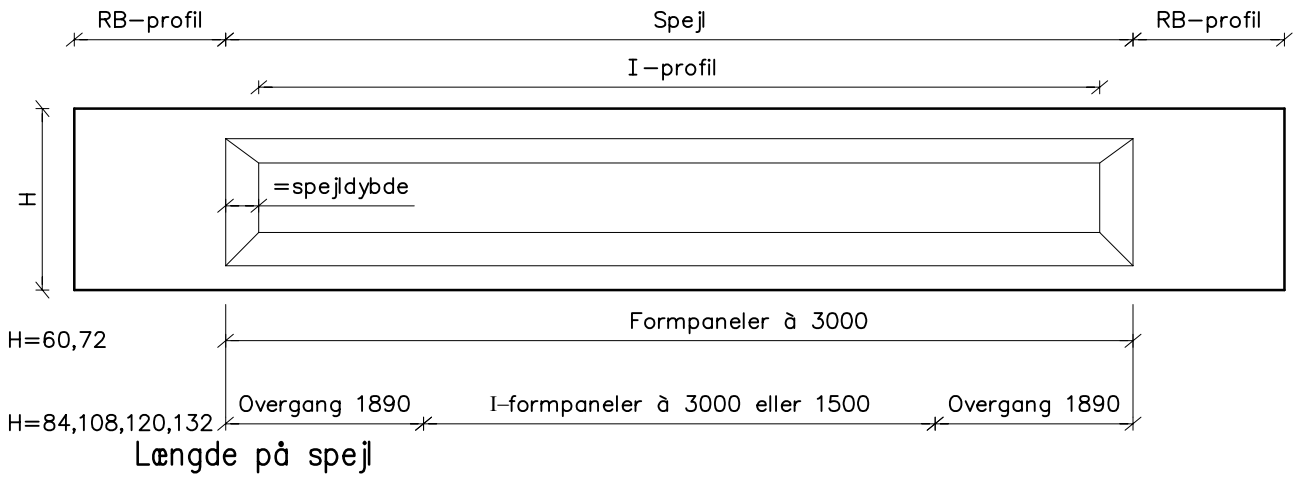
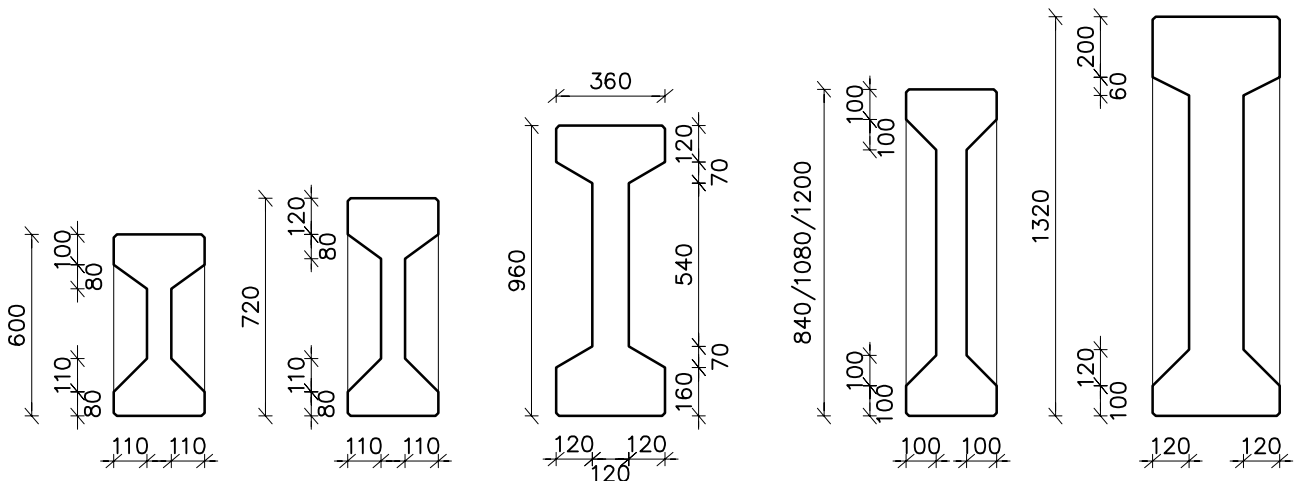


Længde af RB-profil i h.t. beregninger, dog minimum H.



IB36/96 har spejl i hele længden



Standardtværsnit

B=300	IB 30/60	IB 30/72	IB 30/84		IB 30/108	IB 30/120	
B=360	IB 36/60	IB 36/72	IB 36/84	IB 36/96	IB 36/108	IB 36/120	IB 36/132
B=420							IB 42/132
	H=600	H=720	H=840	H=960	H=1080	H=1200	H=1320

pmc 04.12.24 Kl: 09:20 EXT_2010-01_IB.dwg

CONSOLIS

SPÆNCOM

STANDARD

IB
Geometri

Tegn.dato:
18.05.04

Tegn. Godk.
JJ / LAR

Rev. Dato
E 04.12.24

Tegn. Godk.
pmc / FP

EXT

2010

1