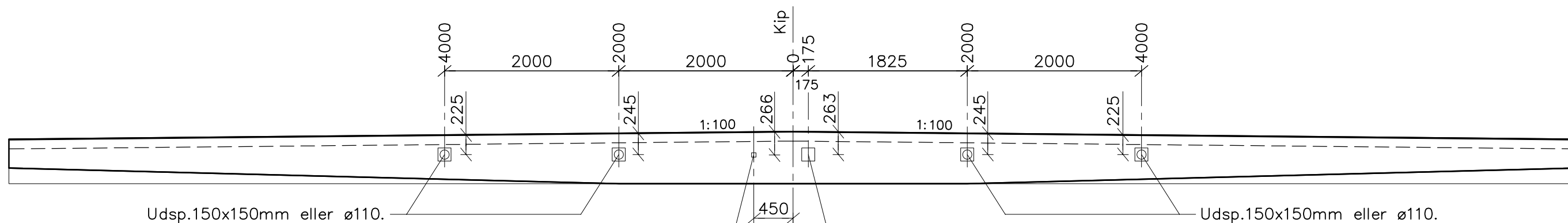


Udsparing i TTP ribber

Udsparinger kan placeres som vist og kan af produktionshensyn ikke flyttes.



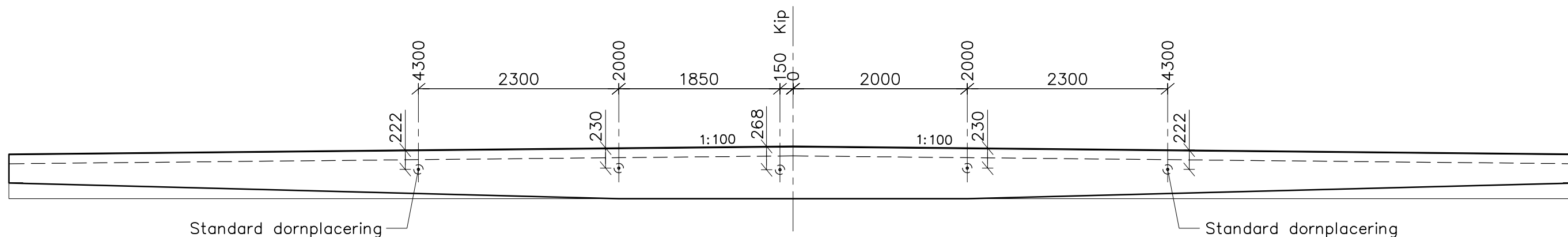
Varmgalvaniseret RHS 50x50x3mm til udligningskiler. Anvendes til højderregulering/udligning. Se samplingsdetalje D7.101 og D7.103 (ANV 1210-4).

Udsparing 150x150 mm er standard i TTP ribber og anvendes til indbyrdes højdejustering. Se samplingsdetalje D7.101. Udsparing kan i det endelige byggeri anvendes til installationer.

Dornplacering til indbyrdes forskydningssamling

Varmgalvaniseret korrugeret rør ø100/108 mm og udsparing ø28mm kan placeres som vist og kan af produktionshensyn ikke flyttes.

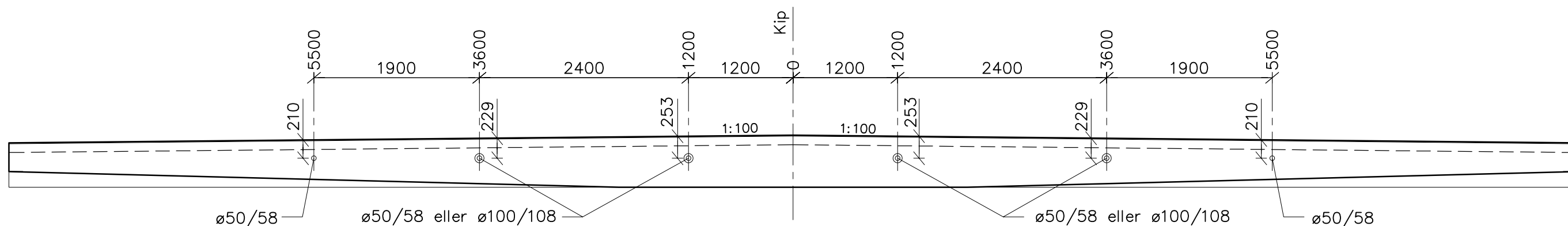
Varmgalvaniseret korrugeret rør og udsparing indstøbes i TTP ribber til indbyrdes forskydningssamling. Se samplingsdetalje D7.101 og D7.102 (ANV 1210-2).



Varmgalvaniseret korrugeret rør til forskydningssamling

Varmgalvaniseret korrugeret rør kan placeres som vist og kan af produktionshensyn ikke flyttes.

Varmgalvaniseret korrugeret indstøbes i TTP ribber til forskydningssamling mellem TTP og væg/bjælke. Se samplingsdetalje D7.301 og D7.302.



Ims_23.04.24_KI:11.21_EXT_1210_03.dwg

CONSOLIS	TTP – Udsparinger i ribber og forskydningssamling		EXT	
	SPÆNCOM		1210	
STANDARD	Tegn.dato: 23.04.24	Tegn. Ims / Godk. FP	Rev. Dato	Tegn. / Godk.
				3