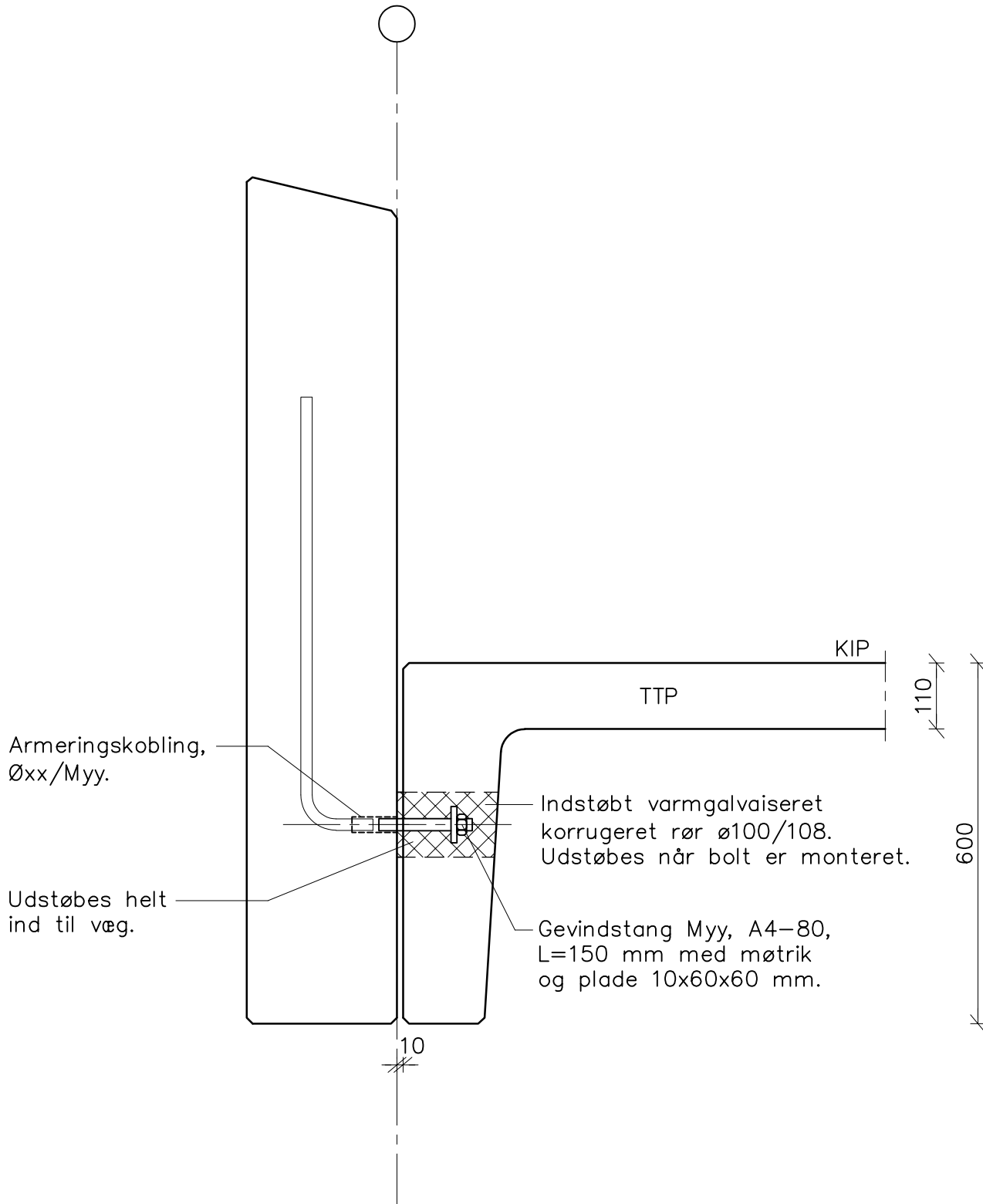


lms 06.05.24 Kl:10.09 D7-301.dwg



Armeringskobling,
Øxx/Myy.

Udstøbes helt
ind til væg.

Indstøbt varmgalvaiseret
korrugeret rør ø100/108.
Udstøbes når bolt er monteret.

Gevindstang Myy, A4-80,
L=150 mm med møtrik
og plade 10x60x60 mm.

KIP

TTP

110

600

10

CONSOLIS
SPÆNCOM

Akacievej 1
2640 Hedehusene
Telefon: 8888 8200

Kt.
lms
Kl.

Pl.
Ok.

Dato 23.04.24

Rev.

Udg.

Sag

Standardsamling

Samling TTP/væg bjælke

Sag nr.

Tegn. nr.

D7.301