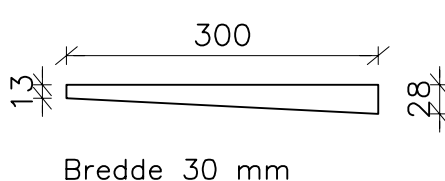
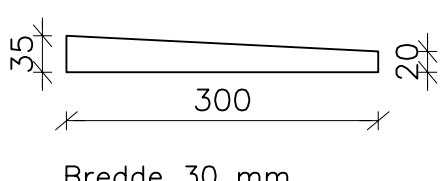


OBS! Montage kiler

Pos.	Stk.	Vægt kg	Dim	Materiale	Overflade
a	1	1,44	Kile 300x28–13x30  Bredde 30 mm	S235JR	Ubehandlet
b	1	1,93	Kile 300x35–20x30  Bredde 30 mm	S235JR	Ubehandlet

Ims 06.05.24 Kl:09.39 ANV_1210-04_(D7-103).dwg

CONSOLIS
SPÆNCOM

Akacievej 1
2640 Hedehusene
Telefon: 8888 8200

Kt.
Ims
Kl.

Pl.
Ok.

Dato 23.04.24

Rev. Udg.

Sag

Standardsamling: ANV 1210–4

TTP/Højderegulering – Montage kiler

Sag nr.

Tegn. nr. **D7.103**