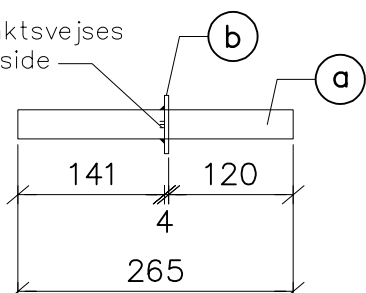


Se detalje D7.101.

Montage:
Korrugeret rør udstøbes
tæt mod naboribbe.

Indbyrdes forskydningsamling mellem TTP

Forskydningskapacitet pr. dorn 50kN

Pos.	Stk.	Vægt kg	Dim	Materiale	Overflade
a	1	—	Ø28 mm dorn, L=265 mm. <div style="border: 1px solid black; padding: 2px; display: inline-block;">BEMÆRK: Ender slibes</div> Spændskive punktsvejses kun på denne side 	EN1.4462 (Duplex)	Rustfri
b	1	—	M30 spændskive Ø56, 4mm	EN1.4301	Rustfri A2-70

Ims 06.05.24 Kl:10.03 ANV_1210-02_(D7-102).dwg

CONSOLIS
SPÆNCOM

Akacievej 1
2640 Hedehusene
Telefon: 8888 8200

Kt.
Ims
Kl.

Pl.
Ok.

Dato 23.04.24

Rev. Udg.

Sag

Standardsamling: ANV 1210-2

TTP/Indbyrdes forskydningsamling

Sag nr.

Tegn. nr. **D7.102**