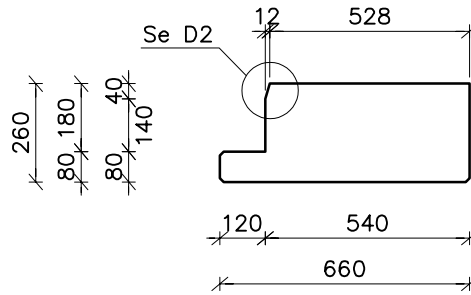


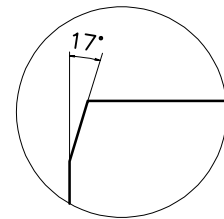
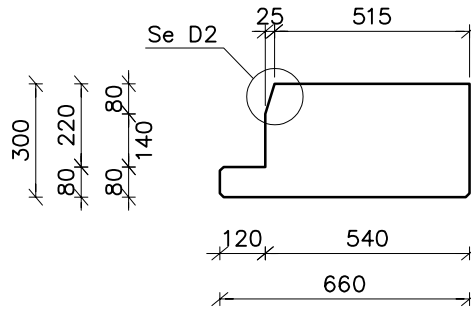
LBE66/18

Vægt: 359 kg/m



LBE66/22

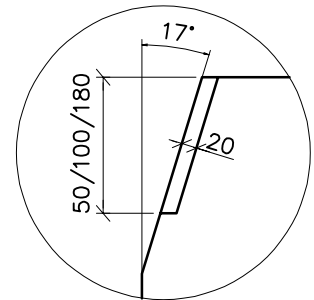
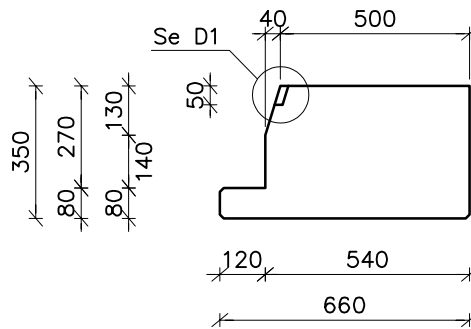
Vægt: 409 kg/m



D2

LBE66/27

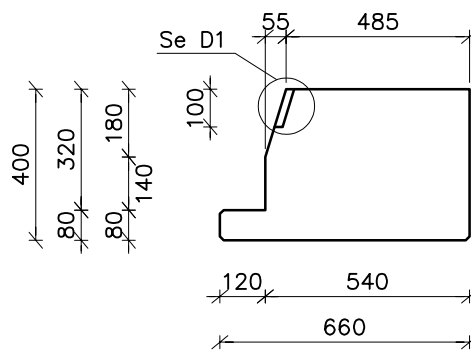
Vægt: 470 kg/m



D1

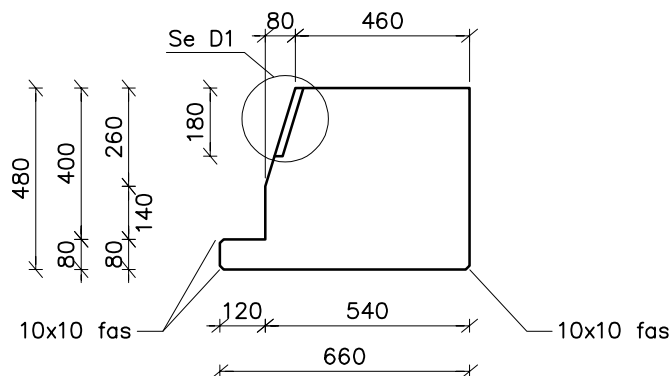
LBE66/32

Vægt: 529 kg/m



LBE66/40

Vægt: 620 kg/m



CONSOLIS

SPÆNCOM

STANDARD

LBE 66/18, 22, 27, 32, 40

Tværsnit og vægt

Tegn.dato:
10.01.23

Tegn. Godk.
pmc / FP

Rev. Dato

Tegn. Godk.

EXT

2310

2