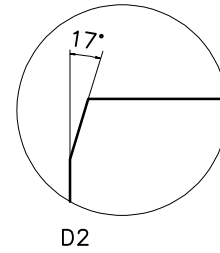
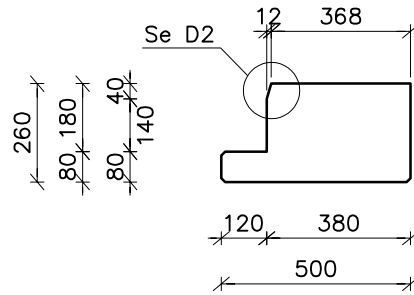


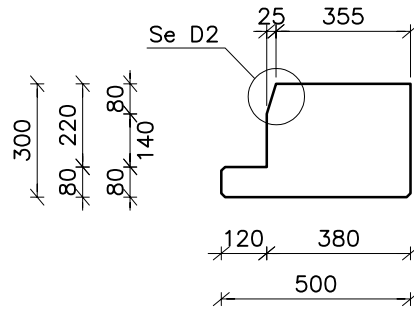
### LBE50/18

Vægt: 259 kg/m



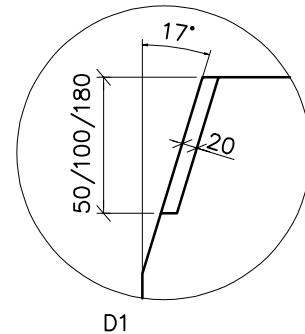
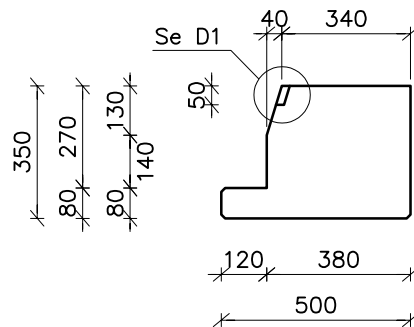
### LBE50/22

Vægt: 294 kg/m



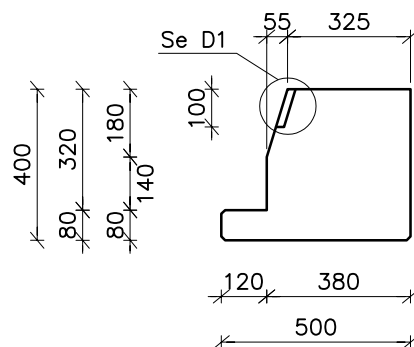
### LBE50/27

Vægt: 336 kg/m



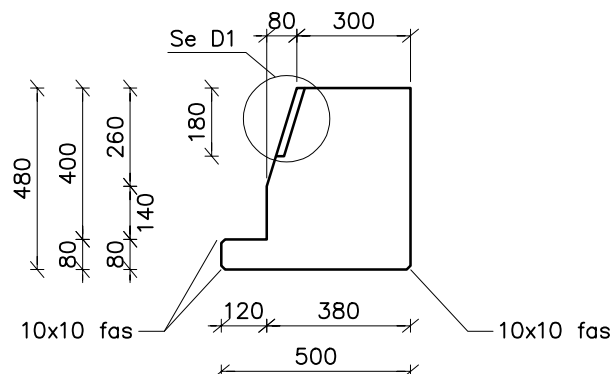
### LBE50/32

Vægt: 376 kg/m



### LBE50/40

Vægt: 436 kg/m



**CONSOLIS**

**SPÆNCOM**

**STANDARD**

LBE 50/18, 22, 27, 32, 40

Tværsnit og vægt

Tegn.dato:  
10.01.23

Tegn. Godk.  
pmc / FP

Rev. Dato

Tegn. Godk.

EXT

2310

1