

FORTANK

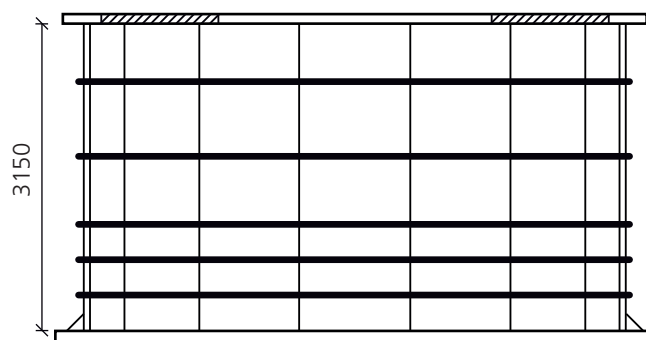
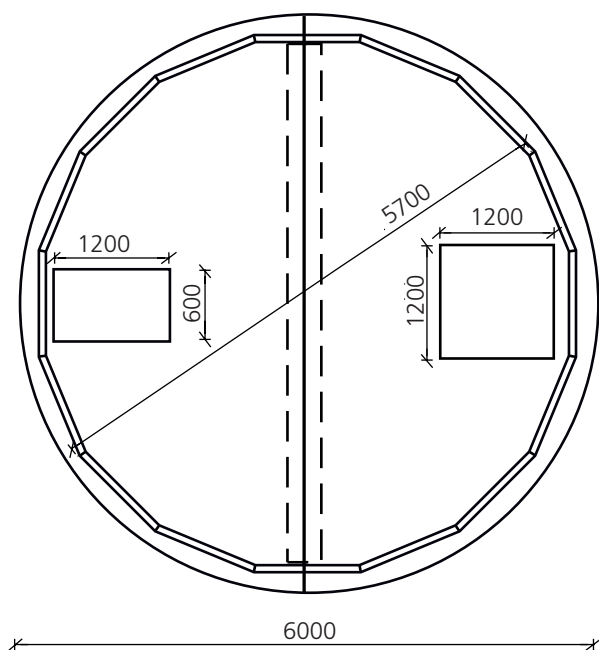
Fortanken består af 16 sideelementer samt præfabrikeret låg og støbt bundplade. Elementerne er 3,15 meter høje og 1,1 meter brede.

Elementerne monteres og fastholdes af bunden og 5 stk. omliggende rustbeskyttede kabler.

Låget udføres med inspektion- og pumpehul samt dæksel for afdækning.

Låget er ikke kørefast.

Vores fortanke og låg er støbt i en aggressiv beton, og dermed har vi markedets kraftigste konstruktion på fortanke.



BETONLÅG

Til fortanke på 77 m³ og 99 m³ med elementhøjde på 3,15 m har Spæncom et 2-delt låg med et utal af muligheder for huller.

Der er mulighed for at kombinere lågene ud fra 4 standard typer.

Lågene leveres med aluminiumsplade i hullerne.

