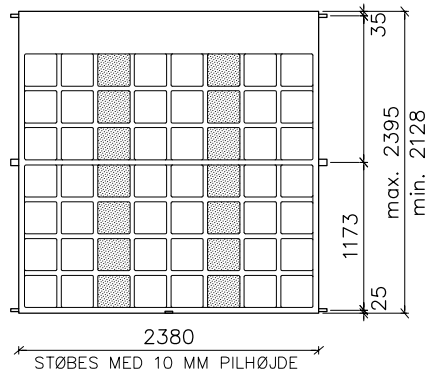
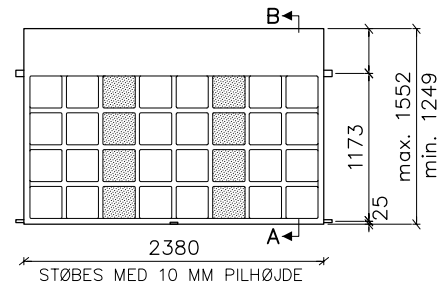


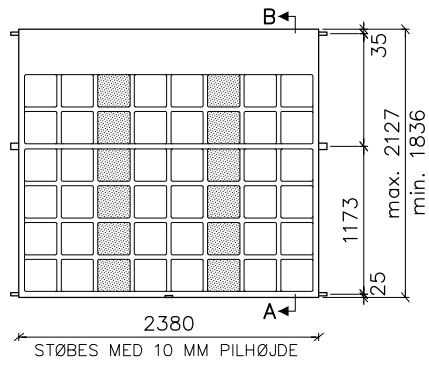
VBS 3.1



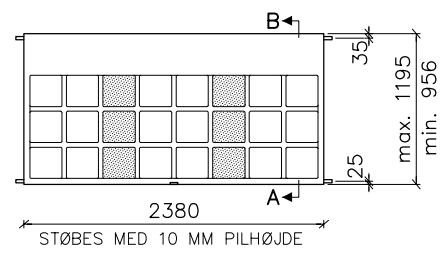
VBS 3.4



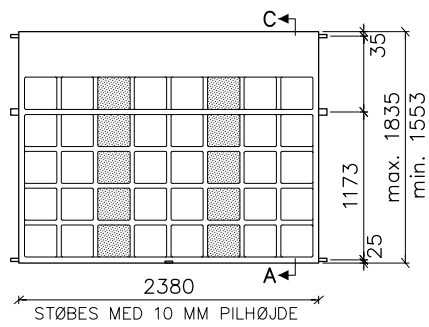
VBS 3.2



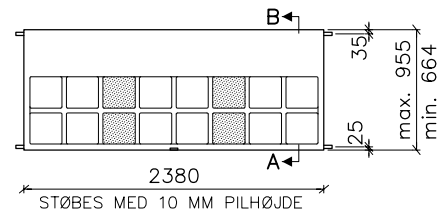
VBS 3.5



VBS 3.3



VBS 3.6



= Pladefelter med øget tykkelse for mekanisk befæstigelse af isolering og tagdækning

CONSOLIS SPÆNCOM STANDARD	Oversigt over pasplader Geometri					EXT
						1020
	Tegn.dato: 16.11.89	Tegn. JJ / Godk. JW	Rev. Dato C 31.10.14	Tegn. pmc / Godk. KN		1 Side 2