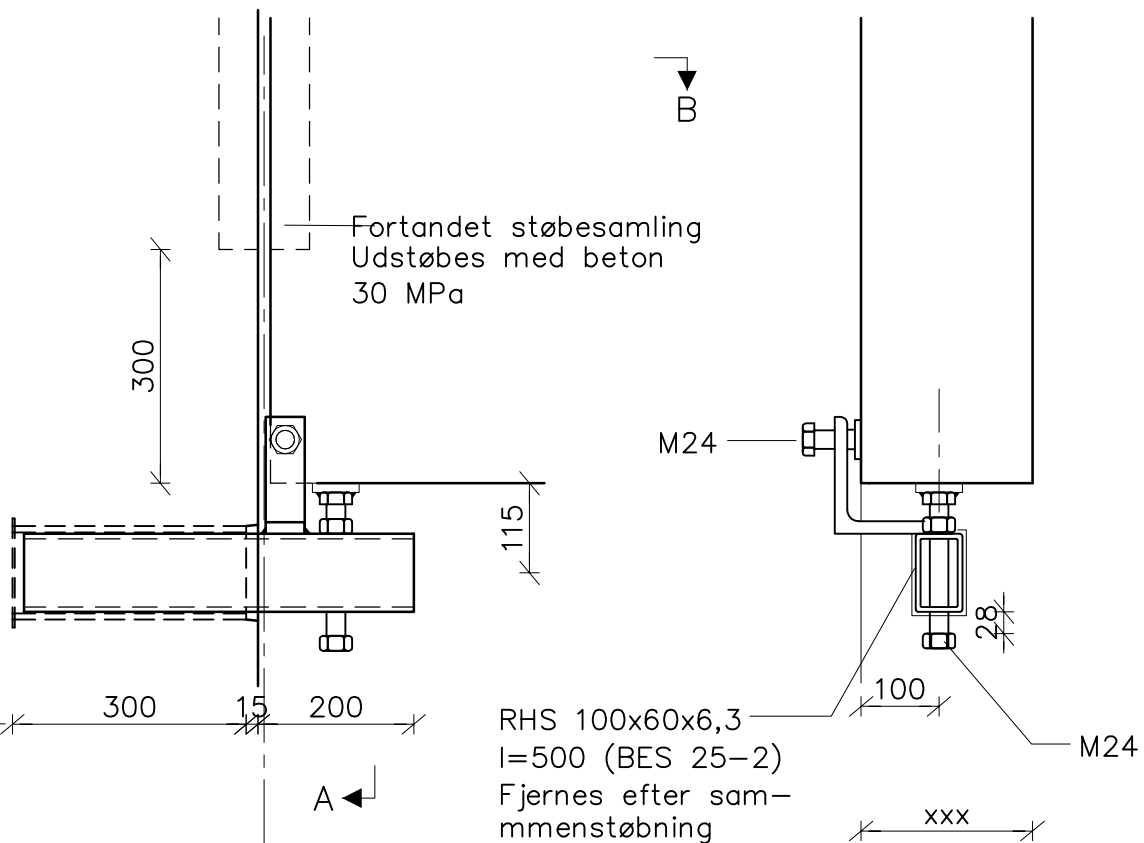


B

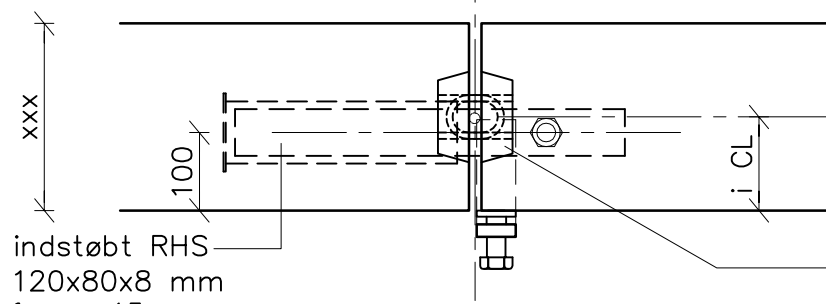
B



BES 25-1 300 15 200
 Detalje 1

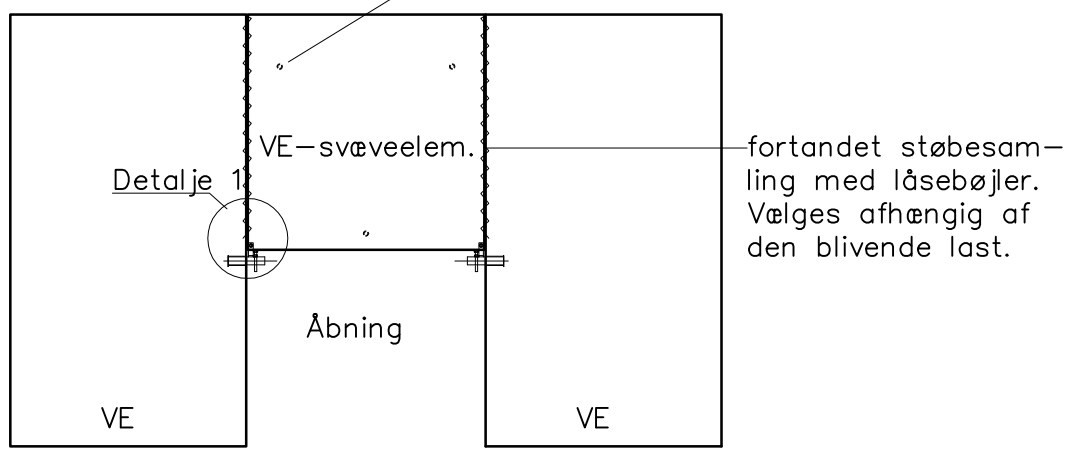
RHS 100x60x6,3
 I=500 (BES 25-2)
 Fjernes efter sammenstøbning
 M24
 100
 28
 M24
 xxx

Snit A-A
 NB. gældende for vægtykkelse > 200 mm



indstøbt RHS
 120x80x8 mm
 forsæ. 15mm
 Snit B-B

fortandet støbesamling
 Evt. inserts ell. formklamps



Samling mellem vægge / svæveelement (max. 8600 kg)

bg_17.11.14_Kl:09.01_D5-204.dwg

CONSOLIS
SPÆNCOM

Telefon: 8888 8200
 Telefax: 2817 8202

ISO 9001
 CERTIFICERET

Dato 01.11.2014
 Rev. Udg.
 Init. bg

Sag **Standardsamling**
 VE/VE-svævelement max. 8600 kg
 Sag nr. Tegn. nr. **D5.204**