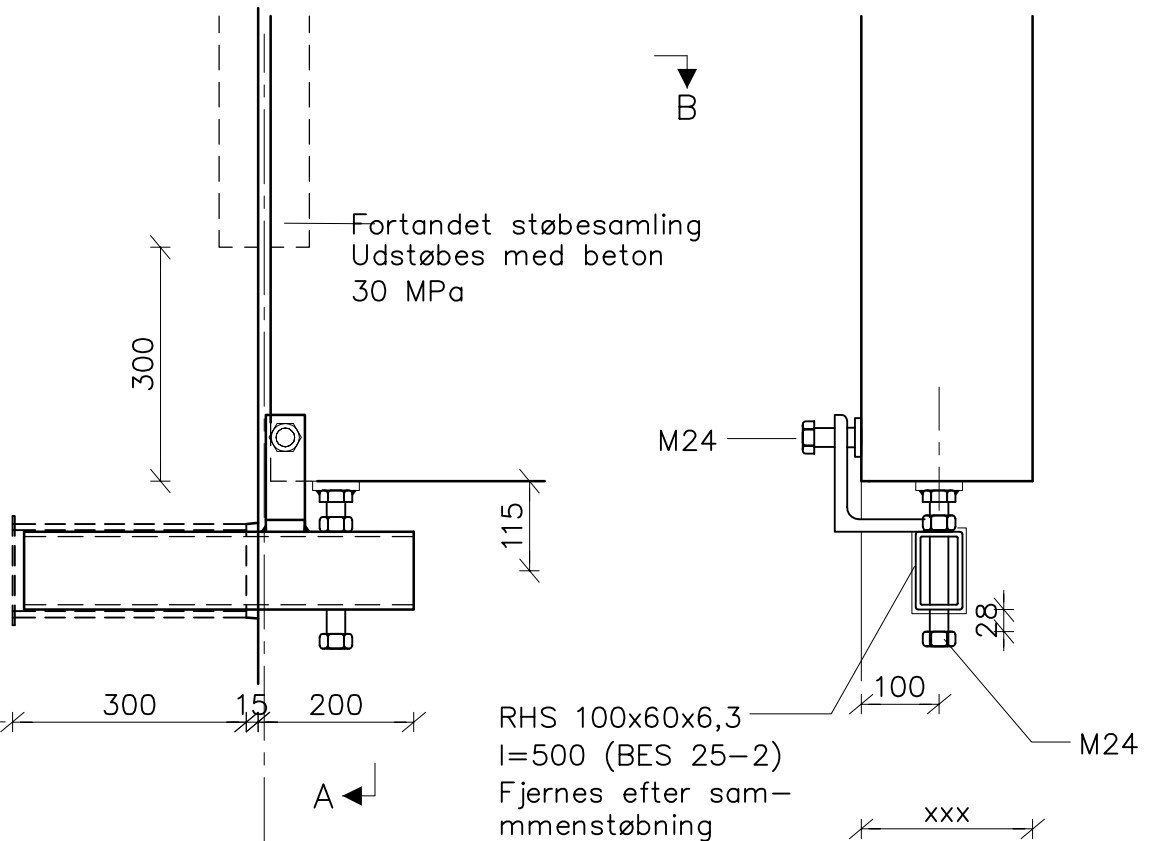


B

B

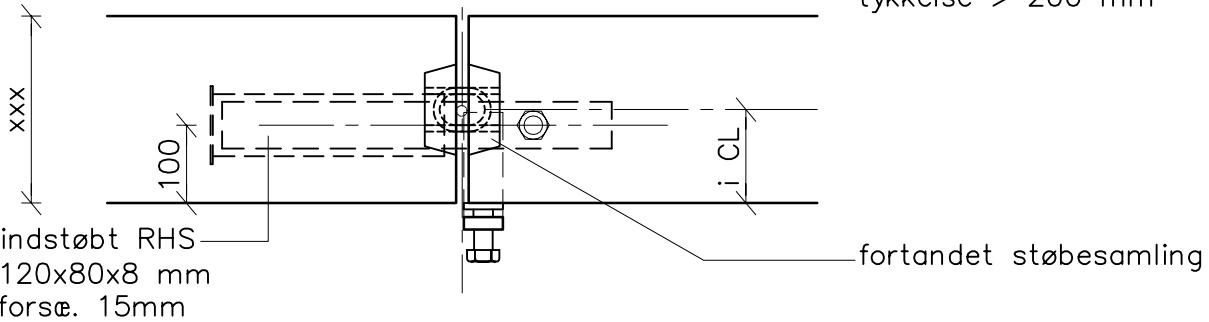


Detalje 1

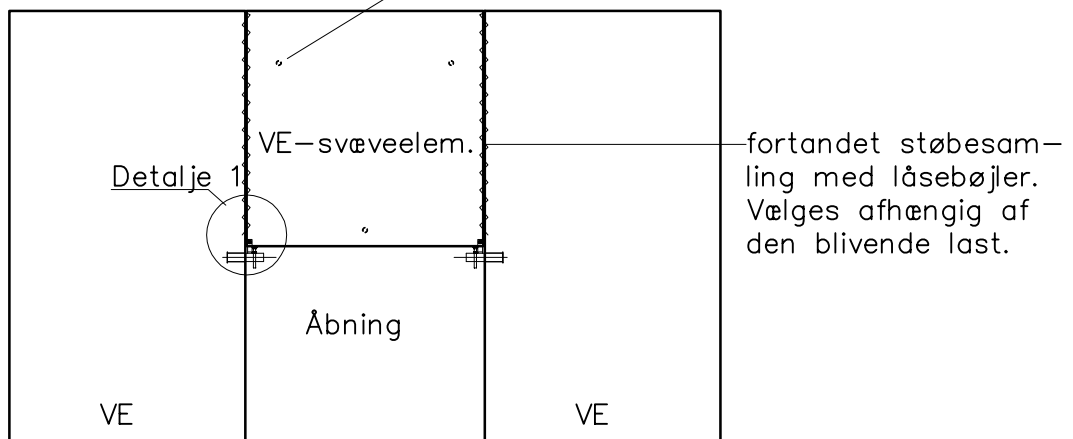
A

Snit A-A

NB. gældende for væg-
tykkelse > 200 mm



Snit B-B



Samling mellem vægge / svæveelement (max. 8600 kg)

crssinié 24.03.21 Kl: 16.12 D5-204.dwg

CONSOLIS
SPÆNCOM

Akacievej 1
2640 Hedehusene
Telefon: 8888 8200

Kt.
bg
Ki.

Pl.
Ok.

Dato 01.11.14
Rev.

Udg.

Sag

Standardsamling

Sag nr.

VE/VE-svæveelement max. 8600 kg Tegn. nr. **D5.204**