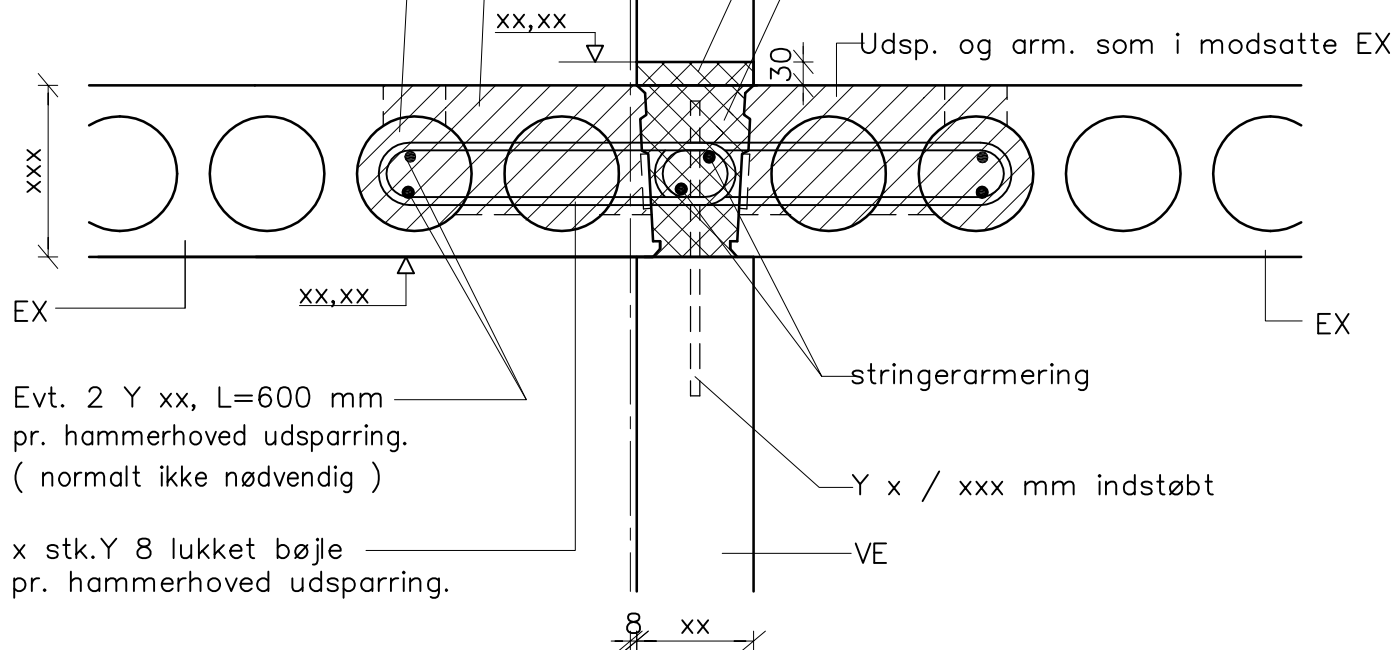


hammerhoved udsp. pr. xxxx mm. Udstøbes sammen med kantstøbning.

kanal udstøbes i 700 mm længde midt for hver hammerhoved udsp.



Evt. 2 Y xx, L=600 mm pr. hammerhoved udsparring. (normalt ikke nødvendig)

x stk. Y 8 lukket bøjle pr. hammerhoved udsparring.

Samling mellem EX / VE (ikke bærende) ved etagekryds.

NOTE:

Hammerhovedudsp. pr. 1,5 m med 2 Y 8 bj. opfylder robusthedskrav i.h.t. EC2.

bg_13.11.14 Kl:14.38 D2-245.dwg

CONSOLIS
SPÆNCOM

Telefon: 8888 8200
Telefax: 2817 8202

ISO 9001
CERTIFICERET

Dato 01.11.2014
Rev. _____
Init. bg

Udg.

Sag

Standardsamling
EX/VE (ikke bærende – etagekryds)

Sag nr.

Tegn. nr. **D2.245**