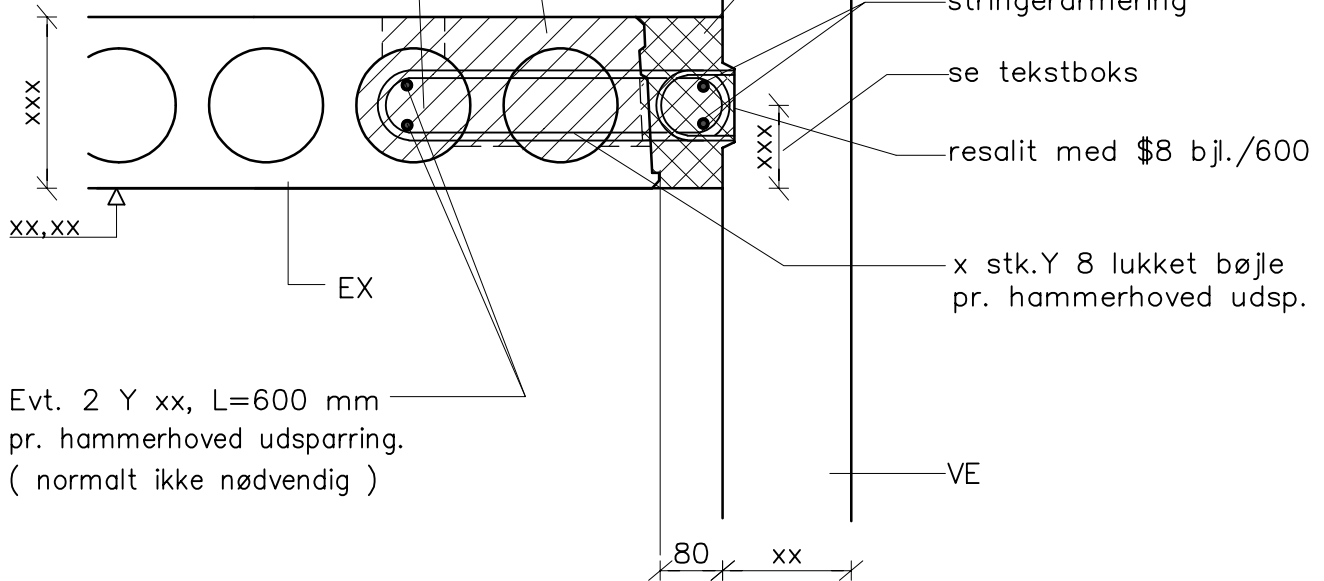


Dæk tykkelse	xxx
180	120
220	135
270	170
320	210
400	290

hammerhoved udsp. pr. xxxx mm. Udstøbes sammen med kantstøbning.

kanal udstøbes i 700 mm længde midt for hver hammerhoved udsp.



Evt. 2 Y xx, L=600 mm pr. hammerhoved udsparring. (normalt ikke nødvendig)

Samling mellem EX / VE (ikke bærende) ved etagekryds.

NOTE:

Hammerhovedudsp. pr. 1,5 m med 2 Y 8 bjl. opfylder robusthedskrav i.h.t. EC2

cnsvijep 25.04.23 Kl: 14.12 D2-244.dwg

CONSOLIS
SPÆNCOM

Akacievej 1
2640 Hedehusene
Telefon: 8888 8200

Kt.
vje
Ki.

Pl.
Ok.

Dato 08.05.23

Rev.

Udg.

Sag

Standardsamling

EX/VE (ikke bærende væg/etagekryds)

Sag nr.

Tegn. nr. **D2.244**