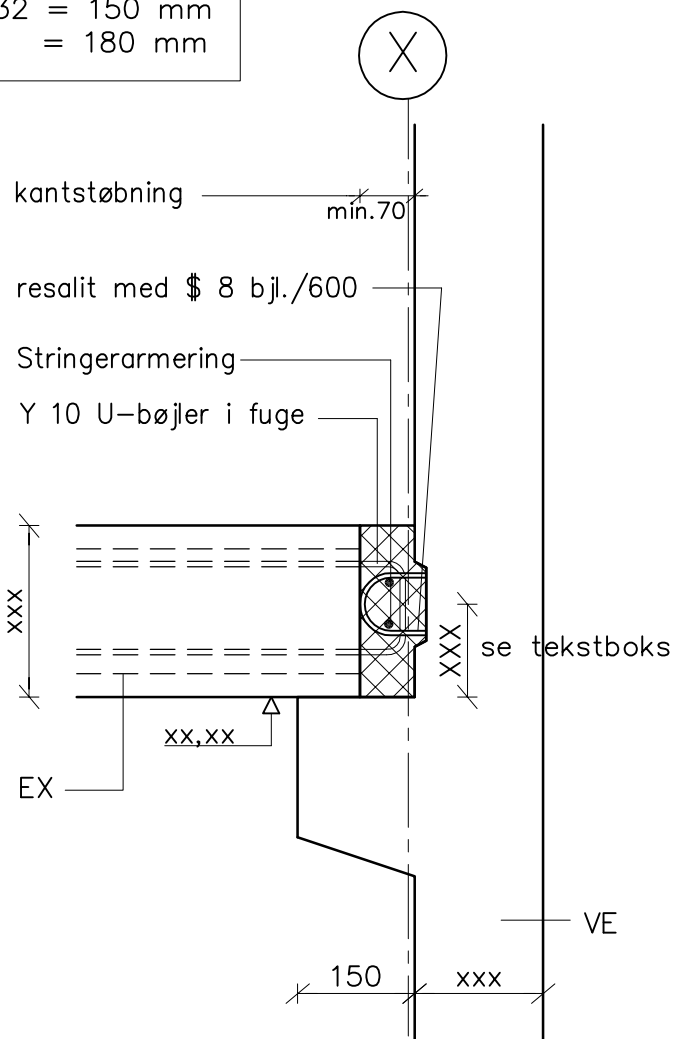
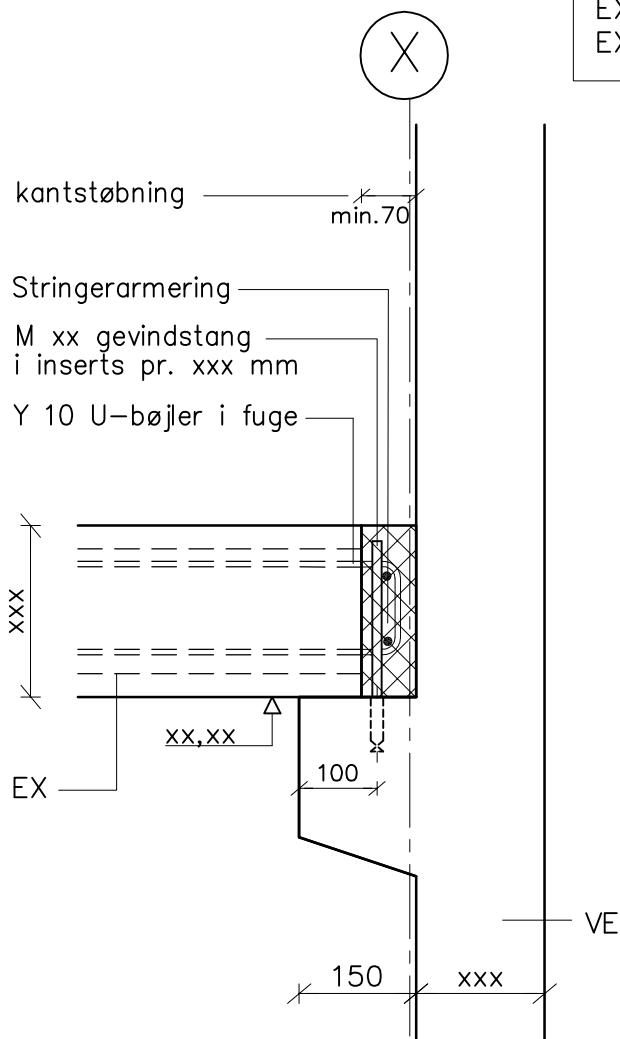


EX18/22 = 120 mm
 EX27/32 = 150 mm
 EX40 = 180 mm



Samling mellem EX / VE (bærende) med konsol

NOTE:

Vederlag for EX:

Ved dæklængde ≤ 7.2 m: min. 65 mm; Ved dæklængde > 7.2 m: min. 80 mm;

bg_13.11.14 Kl:14.27 D2-237.dwg

CONSOLIS
SPÆNCOM

Telefon: 8888 8200
 Telefax: 2817 8202

ISO 9001
 CERTIFICERET

Dato 01.11.2014
 Rev. _____ Udg.
 Init. bg

Sag **Standardsamling**
 EX/VE (konsol på VE – etagekryds)

Sag nr. _____
 Teg. nr. **D2.237**