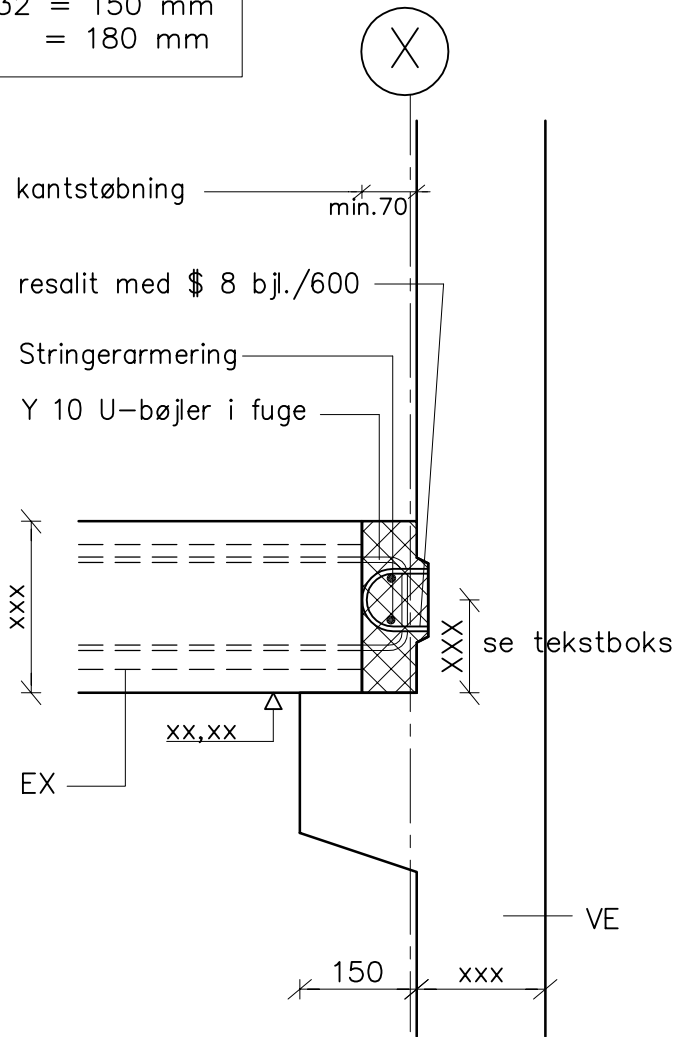
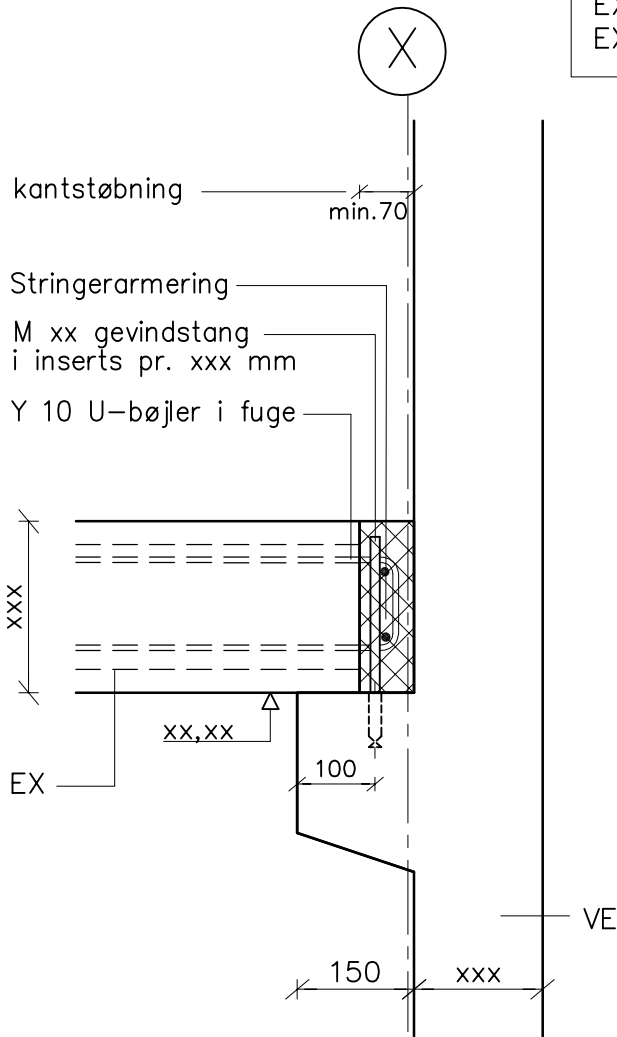


EX18/22 = 120 mm  
 EX27/32 = 150 mm  
 EX40 = 180 mm



Samling mellem EX / VE (bærende) med konsol

NOTE:

Vederlag for EX:

Ved dæklængde  $\leq 7.2$  m: min. 65 mm; Ved dæklængde  $> 7.2$  m: min. 80 mm;

cnsinie 24.03.21 Kl:15.35 D2-237.dwg

**CONSOLIS**  
**SPÆNCOM**

Akacievej 1  
 2640 Hedehusene  
 Telefon: 8888 8200

Kt.  
 bg  
 Ki.

Pl.  
 Ok.

Dato 01.11.14

Rev.

Udg.

Sag

**Standardsamling**

Sag nr.

EX/VE (konsol på VE – etagekryds) Tegn. nr. **D2.237**