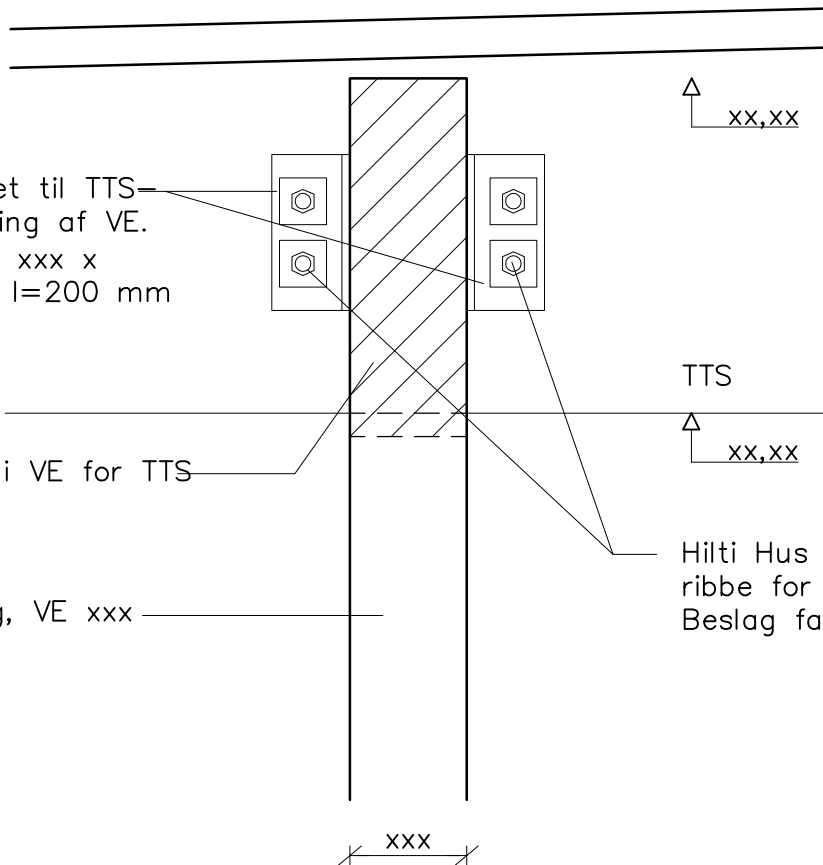


vinkeljern boltet til TTS-  
ribber for styring af VE.  
Dim. vinkeljern xxx x  
xxx x xx mm, l=200 mm

udsp. lommer i VE for TTS-  
ribber.

beton skillevæg, VE xxx



↑  
xx,xx

TTS  
↑  
xx,xx

Hilti Hus ankre ibores i TTS-  
ribbe for fastgørelse af beslag  
Beslag fastgøres ikke til VE.

**NOTE:**

Ved projektering af vægge, skal der tages  
højde for, at der ved nedbøjning af TTS,  
ikke bliver kontakt mellem TTS overplade  
og vægto samt UK ribbe og væg i udsp.

Samling mellem TTS/VE på tværs af TTS.

bg\_13.11.14\_KI:11.49\_D1-506.dwg

**CONSOLIS**

**SPÆNCOM**

Telefon: 8888 8200

Telefax: 2817 8202

ISO 9001  
CERTIFICERET

Dato 01.11.2014

Rev. Udg.

Init. bg/

Sag

**Standardsamling**

TTS/VE (indv. væg tværs TTS)

Sag nr.

Tegn. nr. **D1.506**