

fortandet låsesamling
der udstøbes med
beton 30 MPa

B

300

B

Detalje 1

M24

115

200

BES 25-1

300

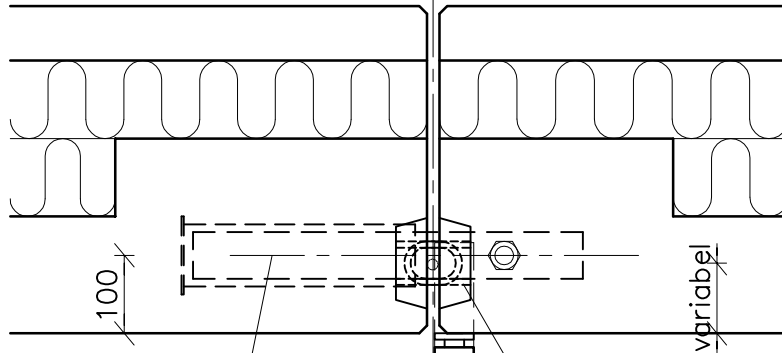
15

RHS 100x60x6,3
I=500 (BES 25-2)
fjernes efter sam-
menstøbning

A

Snit A-A

M24

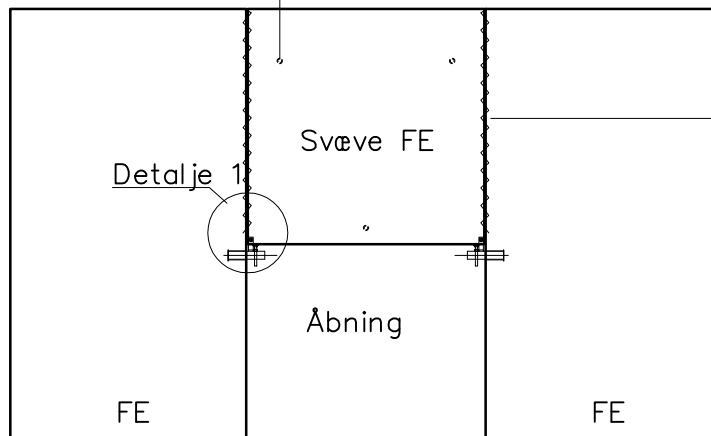


Snit B-B

fortandet låsesamling

indstøbt RHS
120x80x8 mm
forsø. 15mm

Evt. inserts ell. formklamps



fortandet støbesam-
ling med låsebøjler.
vælges afhængig af
den blivende last

Samling mellem facader / svæveelement (max. 8600Kg)

bg_17.11.14_KI:08.54_D4-404.dwg

CONSOLIS
SPÆNCOM

Telefon: 8888 8200
Telefax: 2817 8202

ISO 9001
CERTIFICERET

Dato 01.11.2014

Rev. Udg.
Init. bg

Sag

Standardsamling

Sag nr.

FE/FE-svæveelement (max. 8600 kg) Tegn. nr. **D4.404**