

fortandet låsesamling  
der udstøbes med  
beton 30 MPa

B

300

B

Detalje 1

M24

115

200

BES 25-1

300

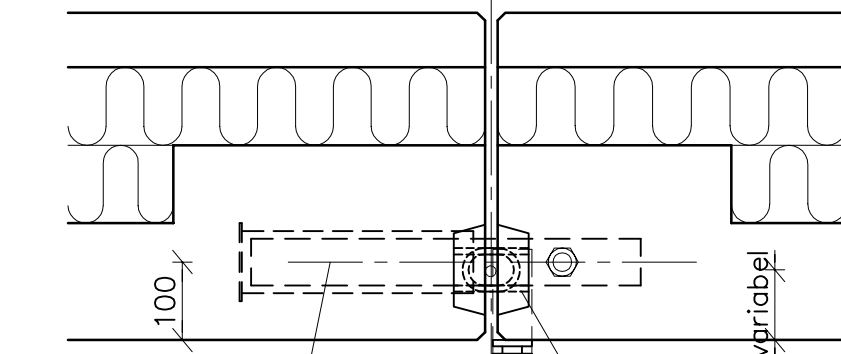
15

RHS 100x60x6,3  
I=500 (BES 25-2)  
fjernes efter sam-  
menstøbning

A

Snit A-A

M24



Snit B-B

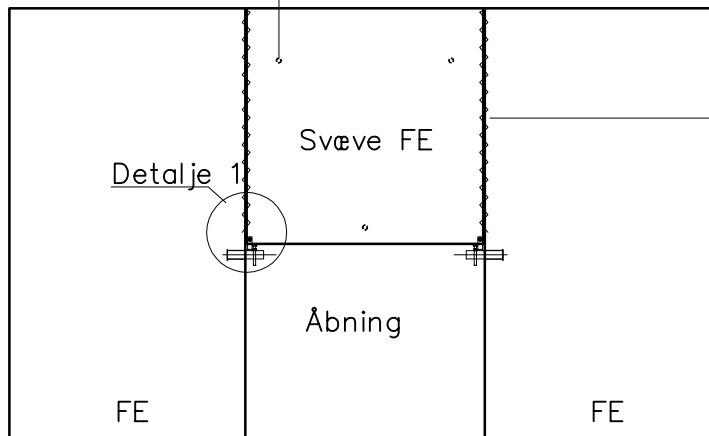
100

variabel

fortandet låsesamling

indstøbt RHS  
120x80x8 mm  
forstøbet 15mm

Evt. inserts ell. formklamps



fortandet støbesam-  
ling med låsebøjler.  
vælges afhængig af  
den blivende last

Samling mellem facader / svæveelement (max. 8600Kg)

cnsinnie 24.03.21 Kl: 16.04 D4-404.dwg

**CONSOLIS**  
**SPÆNCOM**

Akacievej 1  
2640 Hedehusene  
Telefon: 8888 8200

Kt.  
bg  
Ki.

Pl.  
Ok.

Dato 01.11.14  
Rev. Udg.

Sag

**Standardsamling**

FE/FE-svæveelement (max. 8600 kg)

Sag nr.

Tegn. nr. **D4.404**