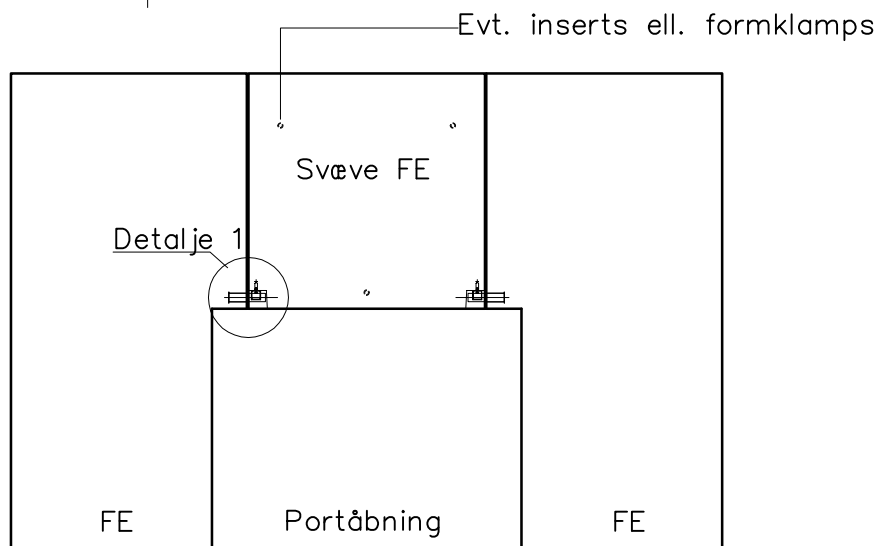
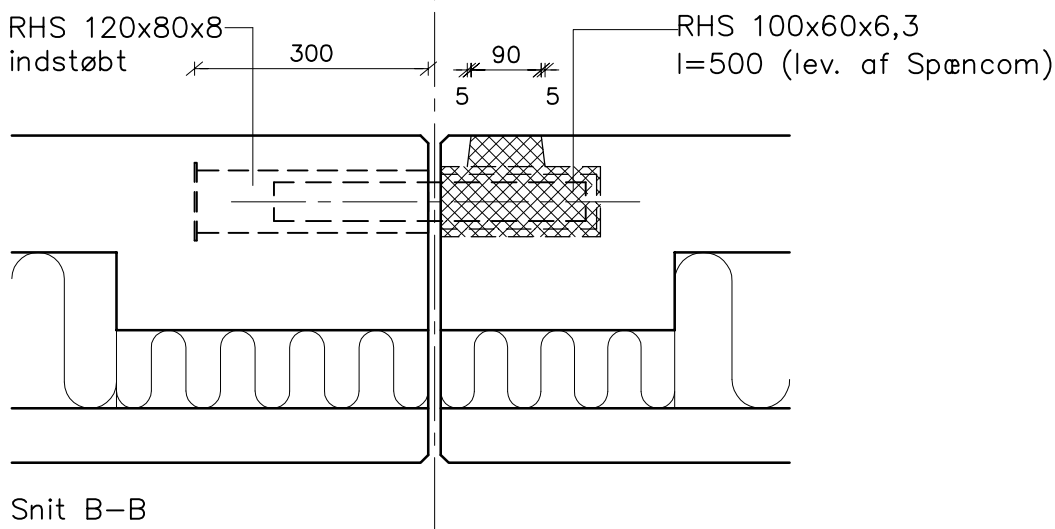


Detalje 1



Samling mellem facader / svæveelement ved portåbning
(udtræksdørn) (gælder for svæveelement fra 5400–8600 kg)

bg_17.11.14_KI:08.52_D4-402.dwg

CONSOLIS
SPÆNCOM

Telefon: 8888 8200
Telefax: 2817 8202

ISO 9001
CERTIFICERET

Dato 01.11.2014
Rev. Udg.
Init. bg

Sag **Standardsamling**
FE/FE-port (svæveelem. 5400–8600kg) Tegn. nr. **D4.402**

Sag nr.