

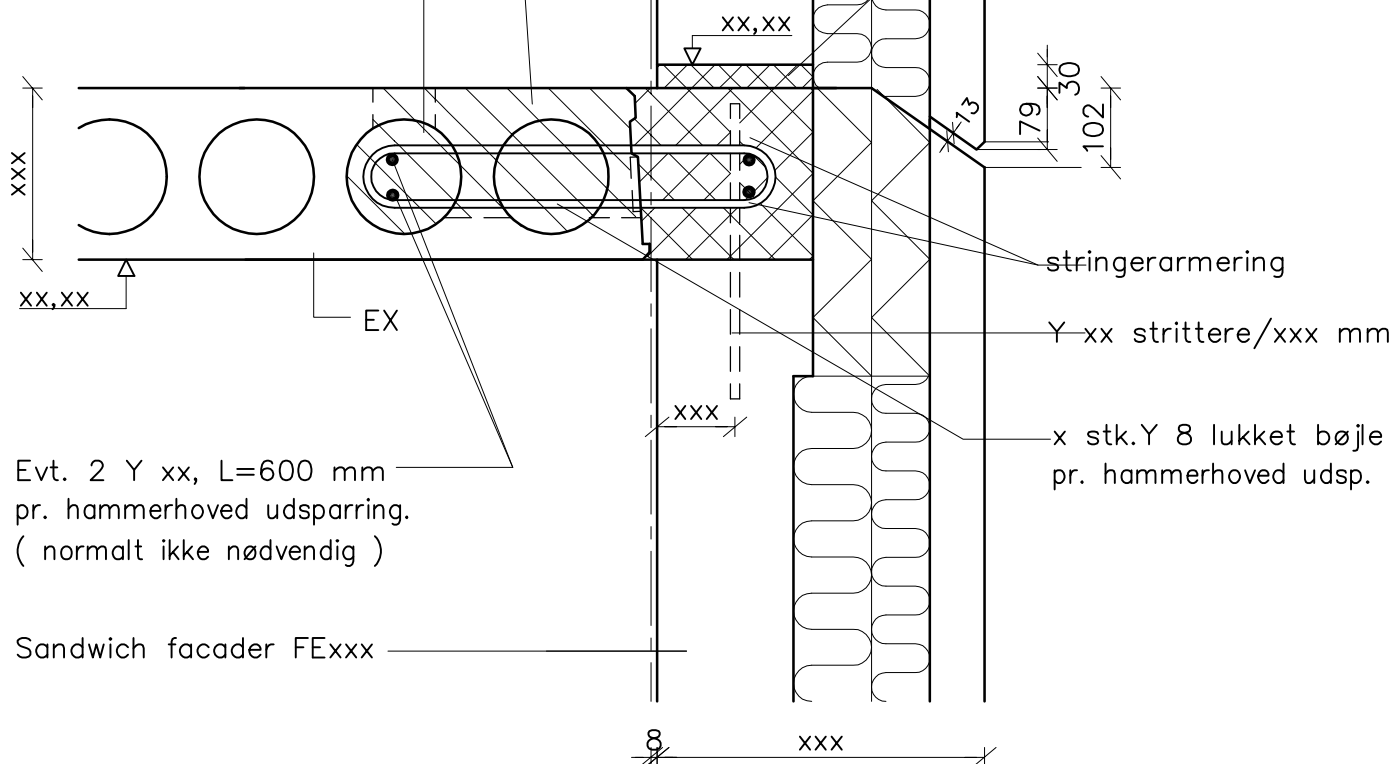


Sandwich facader FExxx

hammerhoved udsp. pr. xxx mm. Udstøbes sammen med kantstøbning.

kanal udstøbes i 700 mm længde midt for hver hammerhoved udsp.

element understøbes med jordfugtigt mørtel.



Evt. 2 Y xx, L=600 mm pr. hammerhoved udsparring. (normalt ikke nødvendig)

Sandwich facader FExxx

Samling mellem EX / sandwich facade (ikke bærende)(etagekryds)

NOTE:

Hammerhovedudsp. pr. 1,5 m med 2 Y 8 bjl. opfylder robusthedskrav i.h.t. EC2
Der kan kun laves hammerhoved udsp. i EX i fuld bredde.

bg_13.11.14 Kl:14.19 D2-134.dwg

CONSOLIS

SPÆNCOM

Telefon: 8888 8200

Telefax: 2817 8202

ISO 9001
CERTIFICERET

Dato 01.11.2014

Rev. Udg.

Init. bg

Sag

Standardsamling

EX/FE (ikke bærende-delt FE/etagekryds)

Sag nr.

Tegn. nr. **D2.134**