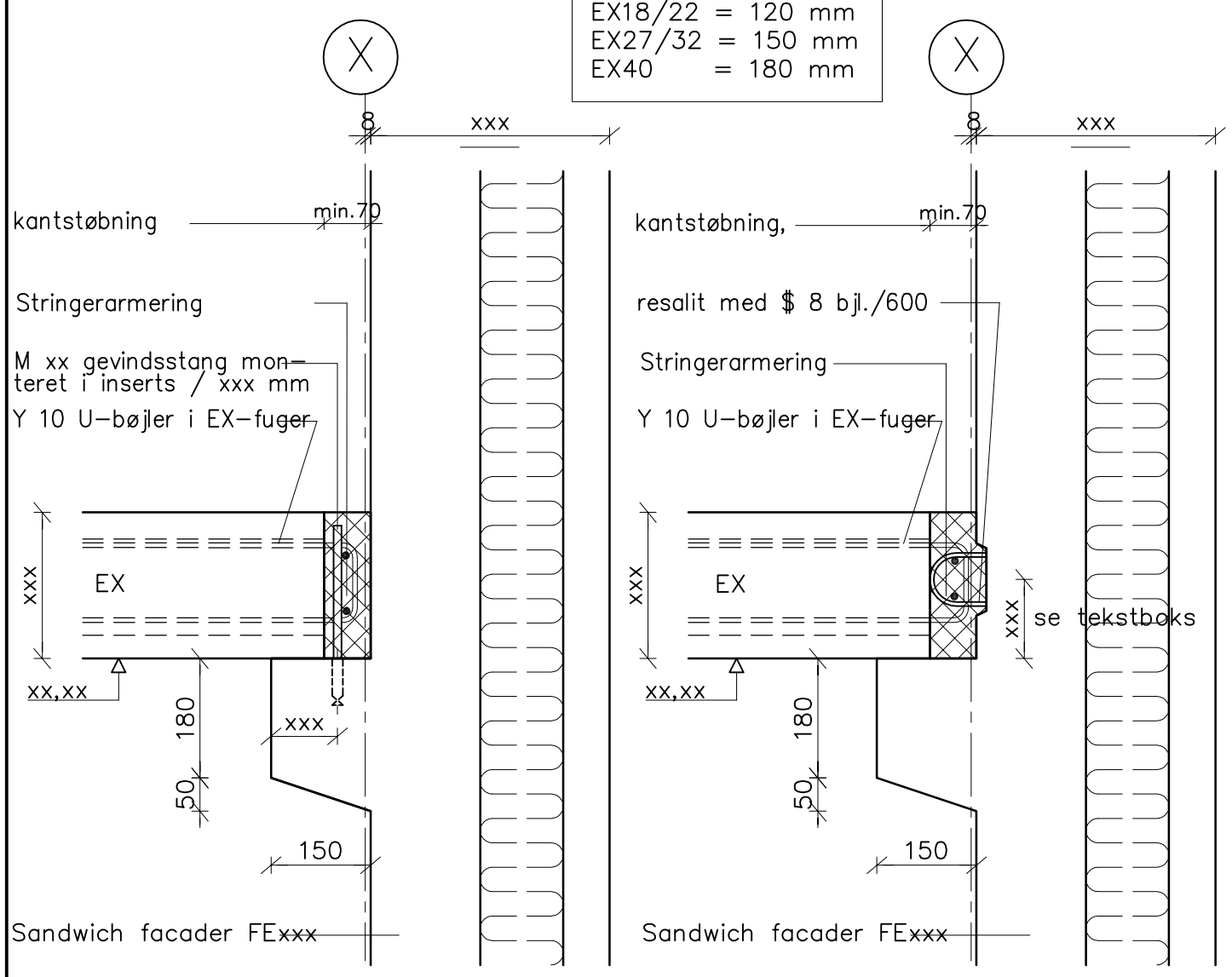


EX18/22 = 120 mm
 EX27/32 = 150 mm
 EX40 = 180 mm



Samling mellem EX / sandwich facade med konsol (bærende)

NOTE:
 Vederlag for EX:
 Ved dæklængde ≤ 7.2 m: min. 65 mm; Ved dæklængde > 7.2 m: min. 80 mm;

bg_13.11.14 Kl:14.04 D2-130.dwg