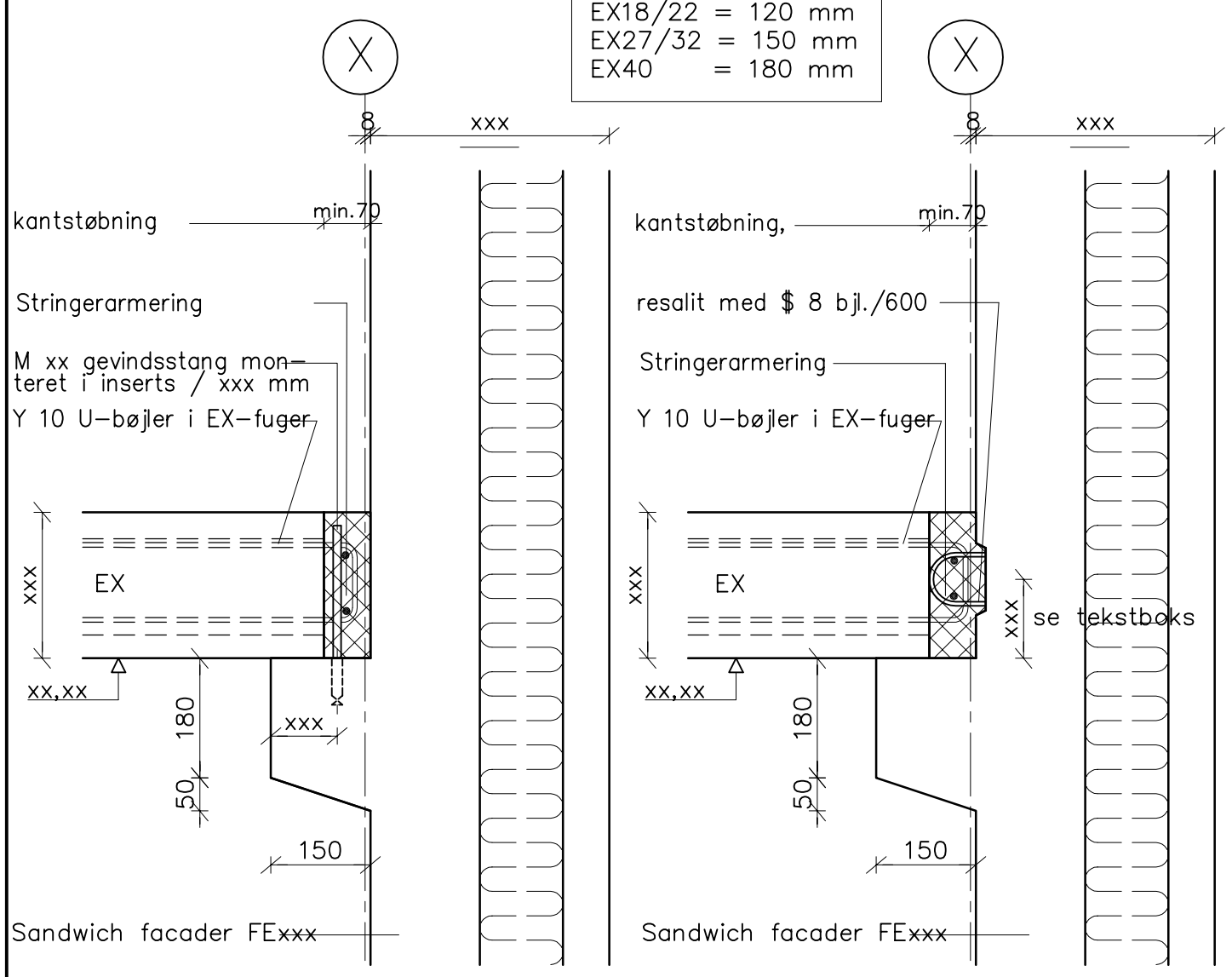


EX18/22 = 120 mm
 EX27/32 = 150 mm
 EX40 = 180 mm



Samling mellem EX / sandwich facade med konsol (bærende)

NOTE:
 Vederlag for EX:
 Ved dæklængde ≤ 7.2 m: min. 65 mm; Ved dæklængde > 7.2 m: min. 80 mm;

cns31nie 24.03.21 Kl: 15.27 D2-130.dwg

CONSOLIS SPÆNCOM	Akacievej 1 2640 Hedehusene Telefon: 8888 8200	Kt. bg	Pl.
		Ki.	Ok.

Dato 01.11.14
 Rev. Udg.

Sag **Standardsamling**
 EX/FE (konsol på FE/etagekryds)

Sag nr.
 Tegn. nr. **D2.130**