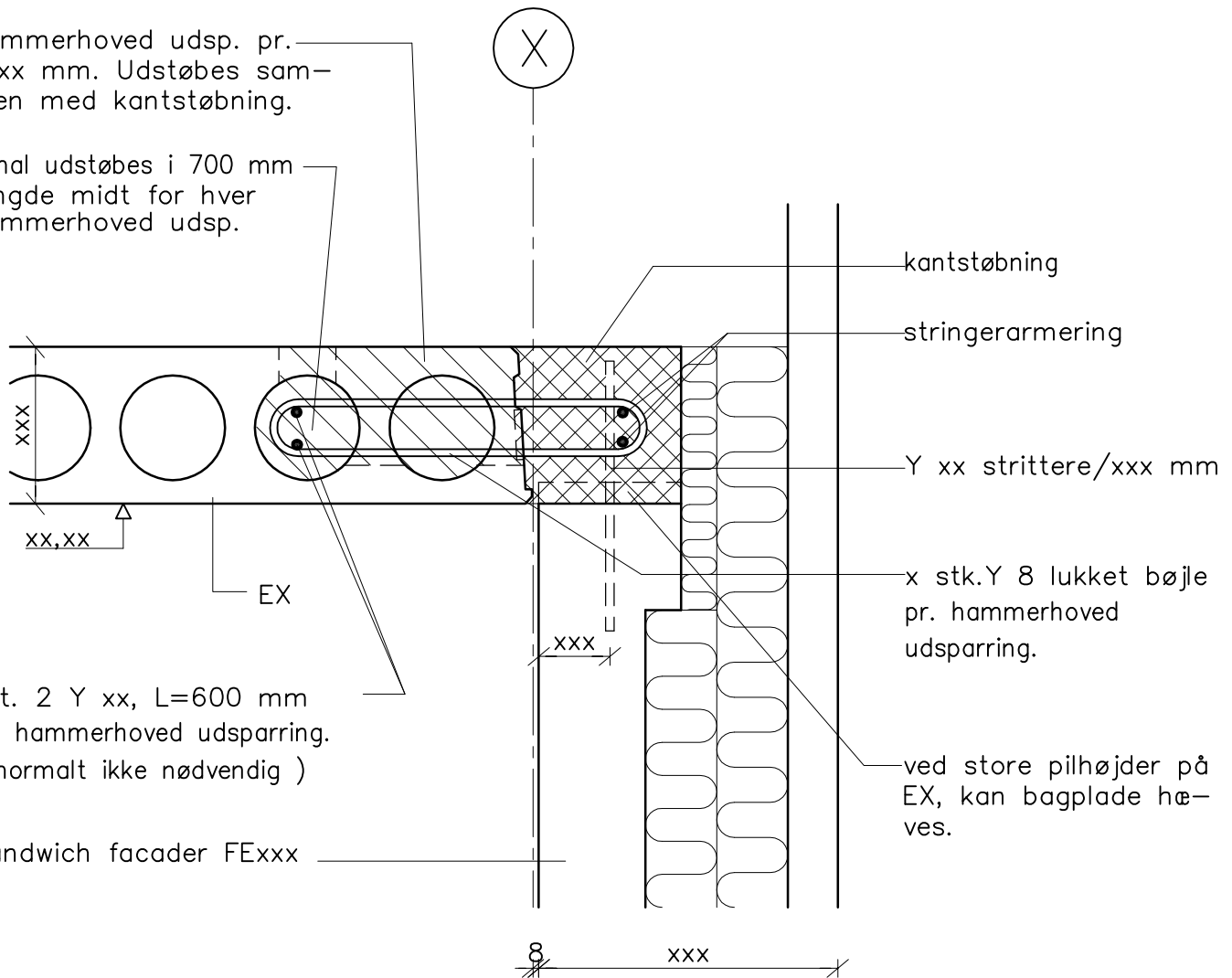


hammerhoved udsp. pr. xxxx mm. Udstøbes sammen med kantstøbning.

kanal udstøbes i 700 mm længde midt for hver hammerhoved udsp.



Evt. 2 Y xx, L=600 mm pr. hammerhoved udsparring. (normalt ikke nødvendig)

Sandwich facader FExxx

Samling mellem EX og ikke bærende sandwich facade

NOTE:

Hammerhovedudsp. pr. 1,5 m med 2 Y 8 bj. opfylder robusthedskrav i.h.t. EC 2
Der kan kun laves hammerhoved udsp. i EX i fuld bredde.

bg_13.11.14 Kl:12.59 D1-931.dwg

CONSOLIS
SPÆNCOM

Telefon: 8888 8200
Telefax: 2817 8202

ISO 9001
CERTIFICERET

Dato 01.11.2014

Rev. Udg.
Init. bg

Sag

Standardsamling

EX-tag / FE (ikke bærende)

Sag nr.

Tegn. nr.

D1.931