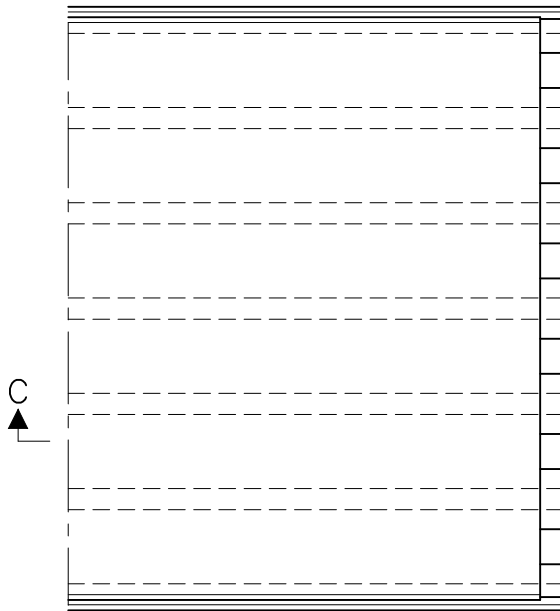
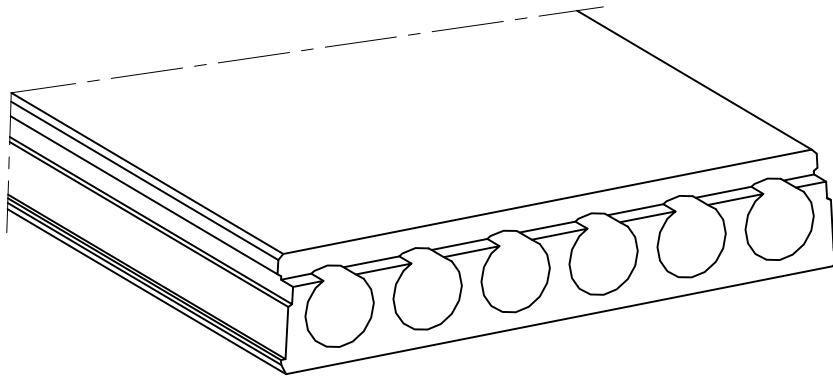
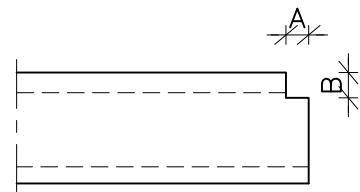


Grøft ved elementende for EX med lodret endesnit:



Set fra oven



Lodret endesnit
Snit C-C

Vederlag på beton/Hatprofil

	EX18	EX22	EX27	EX32	EX40
A	45	45	45	45	45
B	70	80	110	140	180

Vederlag på Stålbjælke *

	EX18	EX22	EX27	EX32	EX40
A	75	75	110	140	140
B	70	80	90	90	90

* Ved vederlag på stålbjælke: såvidt det er muligt laves grøft med mål som angivet ved "vederlag på beton/Hatprofil" af produktionshensyn.

Ims 21.12.17 Ki:10.33 INT_1080-11_side1__Lodret-endesnit.dwg

CONSOLIS

SPÆNCOM

STANDARD

EX – Lodret endesnit
Grøft ved elementende

INT

1080

Tegn.dato:
03.01.08

Tegn. Godk.
JJ / LAR

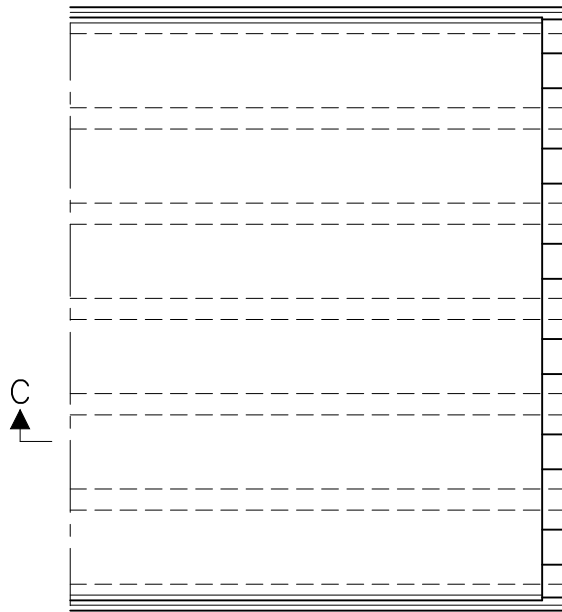
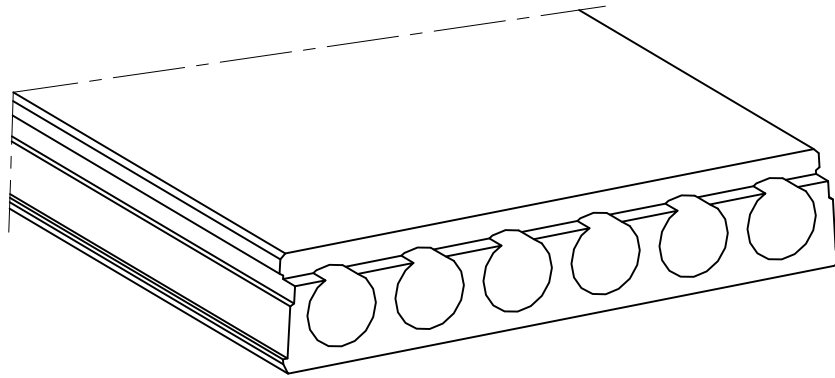
Rev. Dato
D 01.02.18

Tegn. Godk.
LMS / ANH

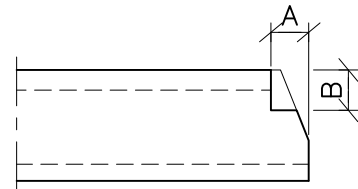
11

side 1

Grøft ved elementende for EX med skrå endesnit:



Set fra oven



Skrå endesnit
Snit C-C

Det er muligt for produktionen i nogle tilfælde at udføre EX med skrå endesnit. Udføres EX med skrå endesnit, er det vandrette mål på grøft ved vederlag på beton/Hatprofil overholdt, og derfor skæres der ikke yderligere i endesnittedet. Skal EX have grøft med mål som ved vederlag på stålbjælke, skæres der et ekstra hak som vist på snit C-C.

Vederlag på beton/Hatprofil

	EX18	EX22	EX27	EX32	EX40
A	45	45	45	45	45
B	70	80	110	140	180

Vederlag på Stålbjælke *

	EX18	EX22	EX27	EX32	EX40
A	75	75	110	140	140
B	70	80	90	90	90

* Ved vederlag på stålbjælke: såvidt det er muligt laves grøft med mål som angivet ved "vederlag på beton/Hatprofil" af produktionshensyn.

Ims 21.12.17 Ki:10.34 INT_1080-11_side2_Skrå-endesnit.dwg

CONSOLIS

SPÆNCOM

STANDARD

EX – Skrå endesnit
Grøft ved elementende

Tegn.dato:
01.02.18

Tegn. Godk.
LMS / ANH

Rev. Dato

Tegn. Godk.

INT

1080

11 Side 2