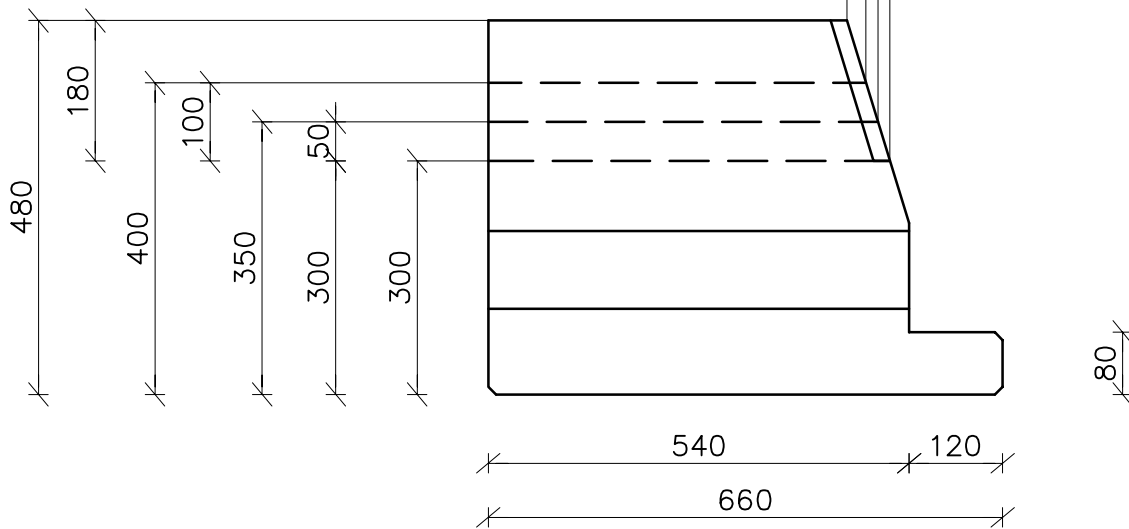
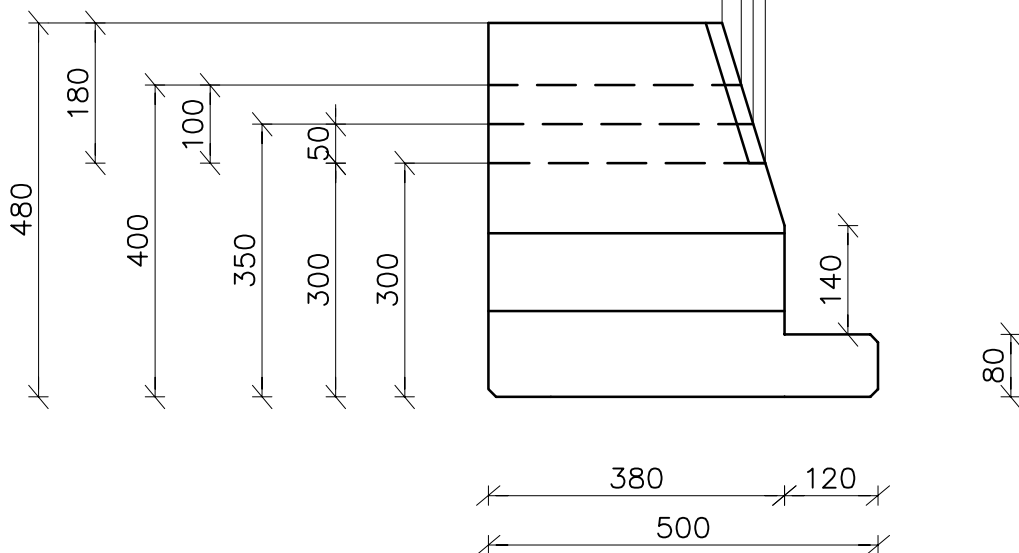


LBE 66/40	460	80	625 kg/m
LBE 66/32	485	55	535 kg/m
LBE 66/27	500	40	475 kg/m
LBE 66/22	515	25	415 kg/m



LBE 50/40	300	80	440 kg/m
LBE 50/32	325	55	380 kg/m
LBE 50/27	340	40	340 kg/m
LBE 50/22	355	25	300 kg/m



CONSOLIS
SPÆNCOM

Akacievej 1
2640 Hedehusene
Telefon: 8888 8200

Kt.
jda
Ki.

Pl.
Ok.

Dato 15.03.21
Rev.

Udg.

Sag

Tværsnitstegning af
LBE 66/xx og LBE 50/xx

Sag nr.

Tegn. nr.