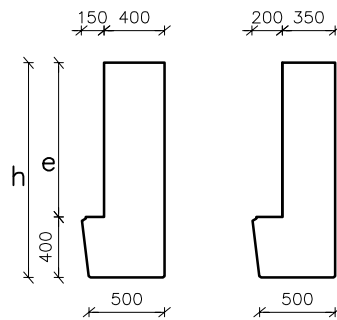


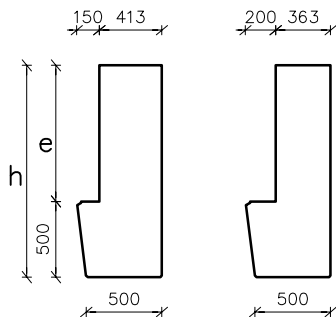
KBBE h/e

KBBE med konsolhøjde=300				
KBBE type	Mål i mm		Vægt kg/m	
	h	e	150 hylde	200 hylde
108/78	1080	780	1099	1005
120/90	1200	900	1211	1103
132/102	1320	1020	1323	1200



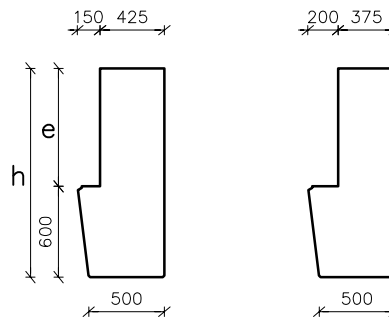
KBBE h/e

KBBE med konsolhøjde=400				
KBBE type	Mål i mm		Vægt kg/m	
	h	e	150 hylde	200 hylde
118/78	1180	780	1252	1158
130/90	1300	900	1367	1259
142/102	1420	1020	1482	1360



KBBE h/e

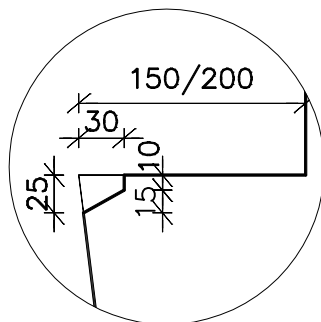
KBBE med konsolhøjde=500				
KBBE type	Mål i mm		Vægt kg/m	
	h	e	150 hylde	200 hylde
128/78	1280	780	1409	1315
140/90	1400	900	1528	1420



KBBE h/e

KBBE med konsolhøjde=600				
KBBE type	Mål i mm		Vægt kg/m	
	h	e	150 hylde	200 hylde
138/78	1380	780	1570	1476

KBBE udføres normalt med 150mm bred hylde. Ved stor belastning vælges 200mm bred hylde.



Konsoldetalje, gælder alle typer

Ims 16.08.17 Kl: 09.44 EXT_2260-02_KBBE.dwg

CONSOLIS SPÆNCOM STANDARD	KBBE tværsnit med 150 eller 200 bred hylde	EXT
		2260
	Tegn.dato: 02.11.05 Tegn. HJE / Godk. LAR Rev. Dato: C 10.07.17 Tegn. Ims / Godk. FP	2