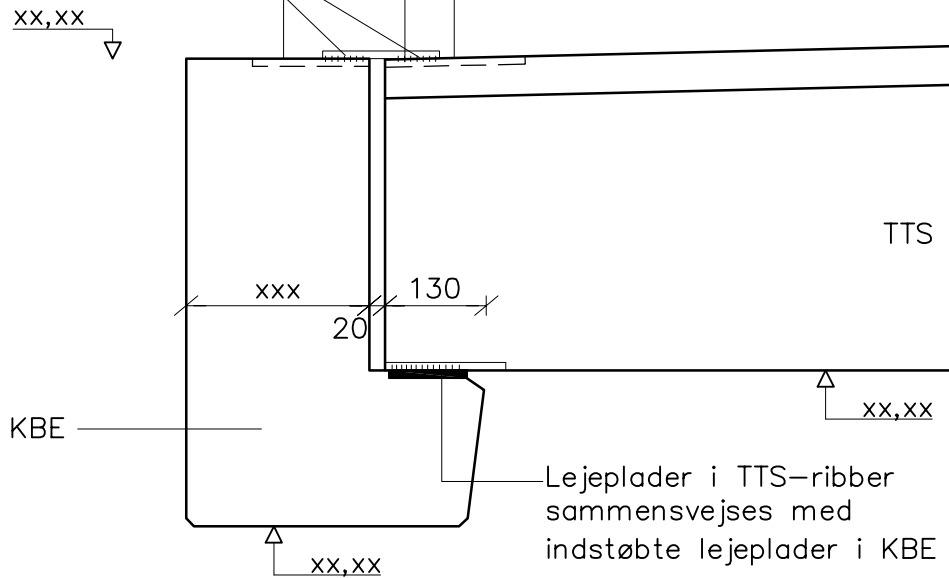


Indstøbte svejseplader
i overside KBE-bjælke
dim. xxx x xxx x xx mm

svejsesømme
a = x, l = xxx mm

lasker, dim. xxx x xxx x xx mm

Indstøbte svejseplader, dim.
150x180x10 mm, indstøbt i
overside TTS over ribber



NOTE:

Der tages hensyn til evt. vridningspåvirkning af KBE-bjælken.
Endvidere skal KBE-bjælken sikres mod kæntring under montage – se leverandørvejledning.

Samling mellem TTS/KBE med svejst stringer.

cnsvijep 13.05.24 Ki:09.07 D1-701.dwg

CONSOLIS SPÆNCOM	Akacievej 1 2640 Hedehusene Telefon: 8888 8200	Kt. vje	Pl.
		Ki.	Ok.

Dato 13.05.24	Sag Standardsamling TTS/KBE – svejst stringer	Sag nr.
Rev. Udg.		Tegn. nr. D1.701