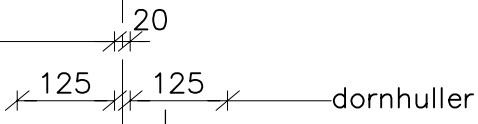
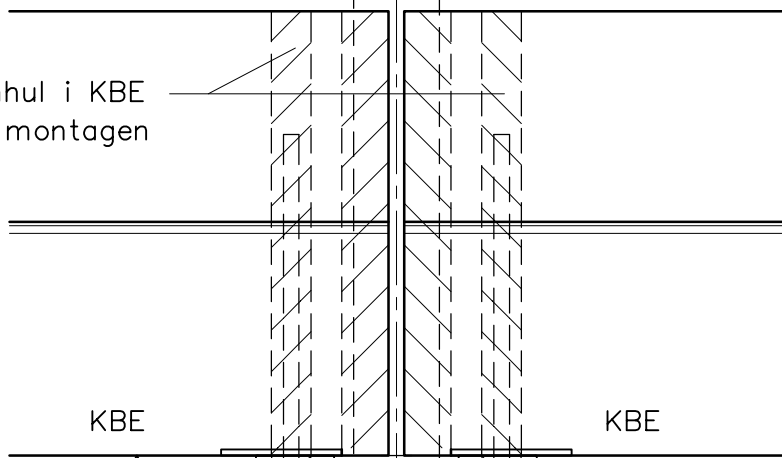




min. 20 mm fuge mellem bjælkeender. Ved lange bjælkerækker eller bjælker længere end 14 meter, forøges fugebredden.



26x47 mm dornhul i KBE udstøbes ved montagen

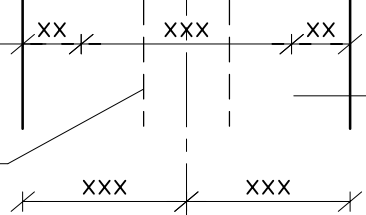


Ø 46 mm dornhul i RS udstøbes ved montagen

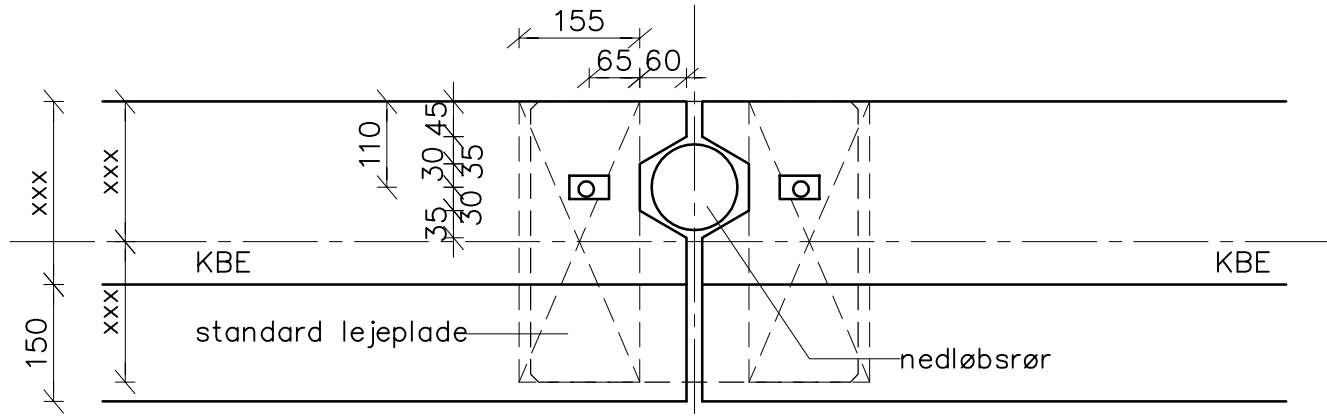
indstøbte lejeplader i KBE og RS.
dorn Y xx, klippelængde xxx mm.

min. 60 mm (passiv og moderat miljøklasse)

xx, xx



indstøbt PVC nedløbsrør i RS, dim. xxx mm.



Samling mellem RS / KBE-bjælker (dornsamling - indstøbt nedløbsrør i søjle)

cns31nie 24.03.21 Kl: 15.47 D3-302.dwg

CONSOLIS
SPÆNCOM

Akacievej 1
2640 Hedehusene
Telefon: 8888 8200

Kt. bg
Ki.

Pl.
Ok.

Dato 01.11.14
Rev.

Udg.

Sag

Standardsamling

RS/KBE-KBE (dornsamling-nedløb)

Sag nr.

Tegn. nr. **D3.302**