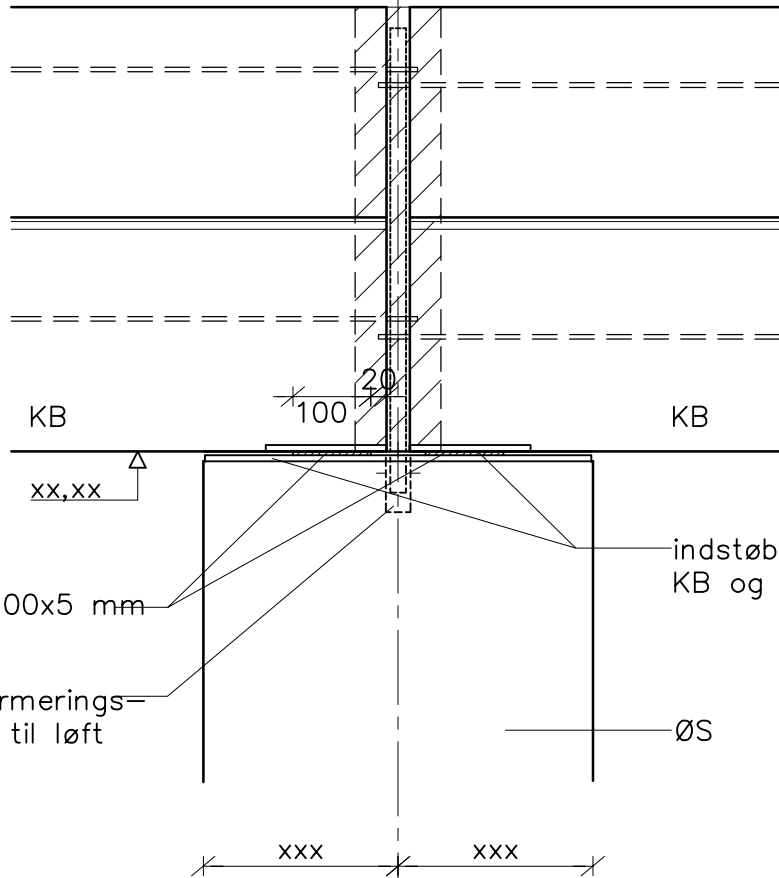




min. 20 mm fuge mellem bjælkeender. Ved lange bjælkerækker eller bjælker læn- gere end 14 meter, for- øges fugebredden

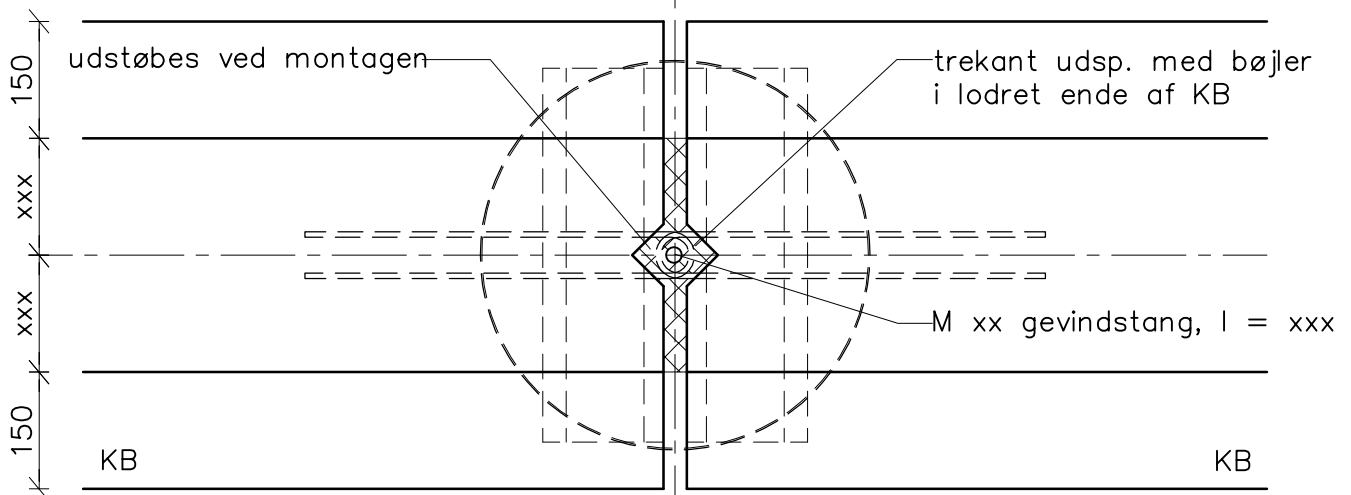


stålmellemlæg 480x100x5 mm

M xx inserts eller armerings- kobling – anvendes til løft

indstøbt lejeplade i KB og ØS.

ØS



Samling mellem ØS / KB-bjælker (bøjlesamling)

cns31nie 24.03.21 Kl: 15.47 D3-206.dwg

**CONSOLIS**  
**SPÆNCOM**

Akacievej 1  
2640 Hedehusene  
Telefon: 8888 8200

Kt. bg  
Ki.

Pl.  
Ok.

Dato 01.11.14  
Rev. Udg.

Sag **Standardsamling**  
**ØS/KB-KB (bøjlesamling)**

Sag nr.  
Tegn. nr. **D3.206**