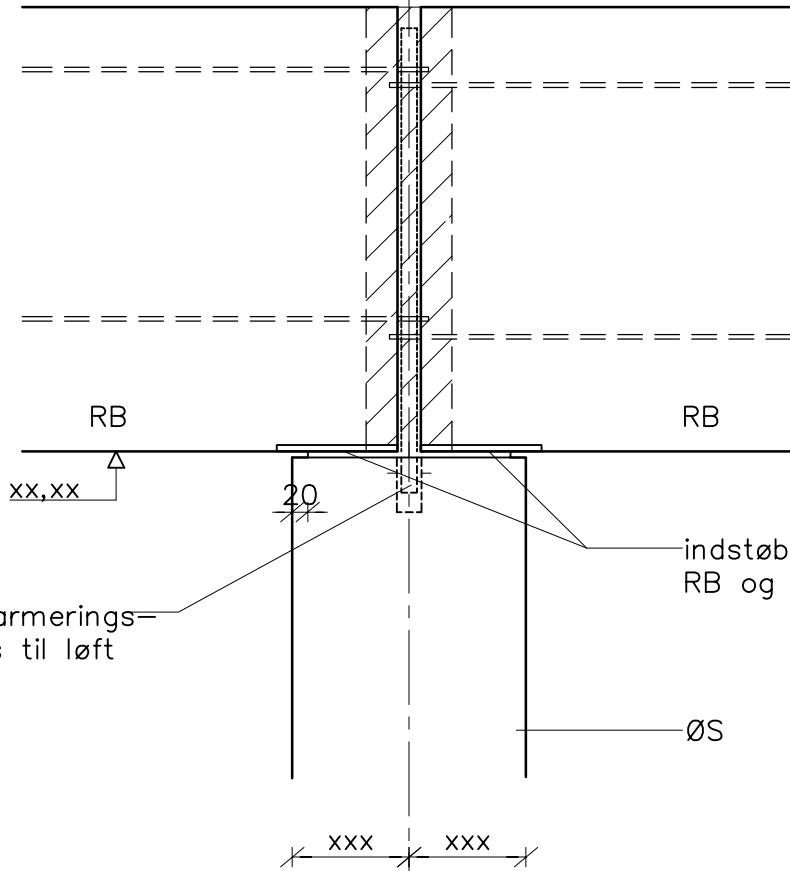




min. 20 mm fuge mellem bjælkeender. Ved lange bjælkerækker eller bjælker længere end 14 meter, forøges fugebredden



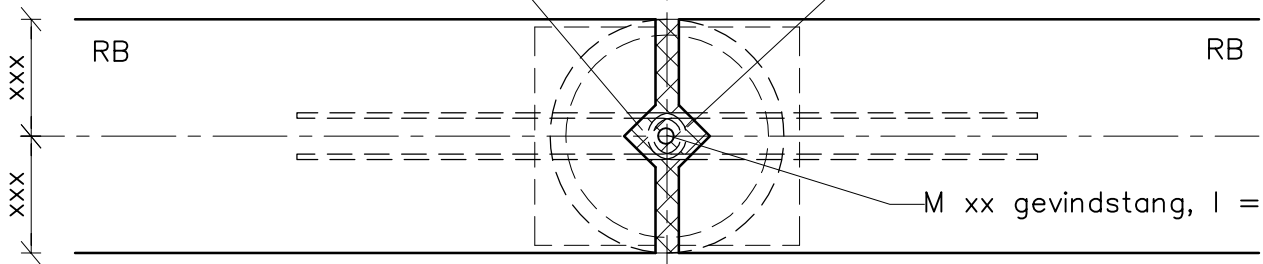
M xx inserts eller armeringskobling – anvendes til løft

indstøbt lejeplade i RB og ØS.

ØS

udstøbes ved montagen

trekant udsp. med bøjler i lodret ende af KB



M xx gevindstang, l = xxx

Samling mellem ØS / RB-bjælker (bøjlesamling)

cns31nie 24.03.21 Kl: 15.44 D3-106.dwg

CONSOLIS
SPÆNCOM

Akacievej 1
2640 Hedehusene
Telefon: 8888 8200

Kt.
bg
Ki.

Pl.
Ok.

Dato 01.11.14
Rev. Udg.

Sag **Standardsamling**
ØS/RB-RB (bøjlesamling)

Sag nr.
Tegn. nr. **D3.106**