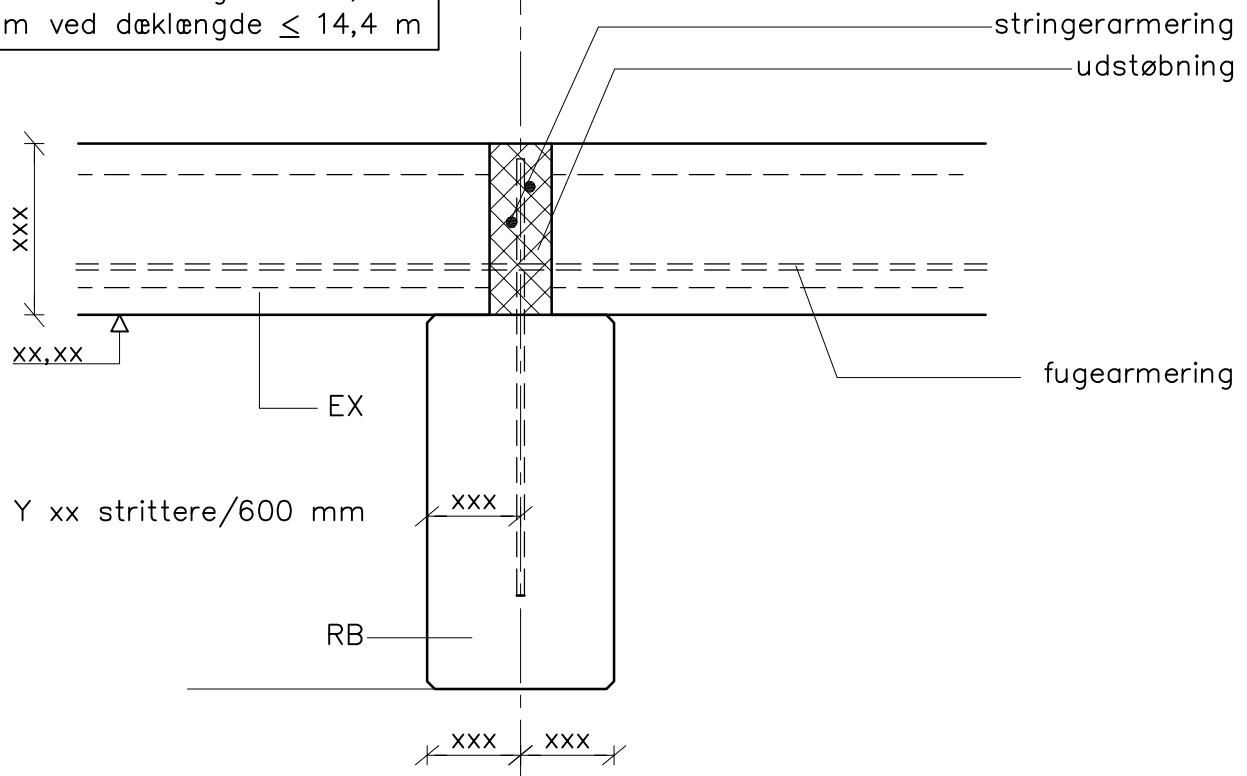
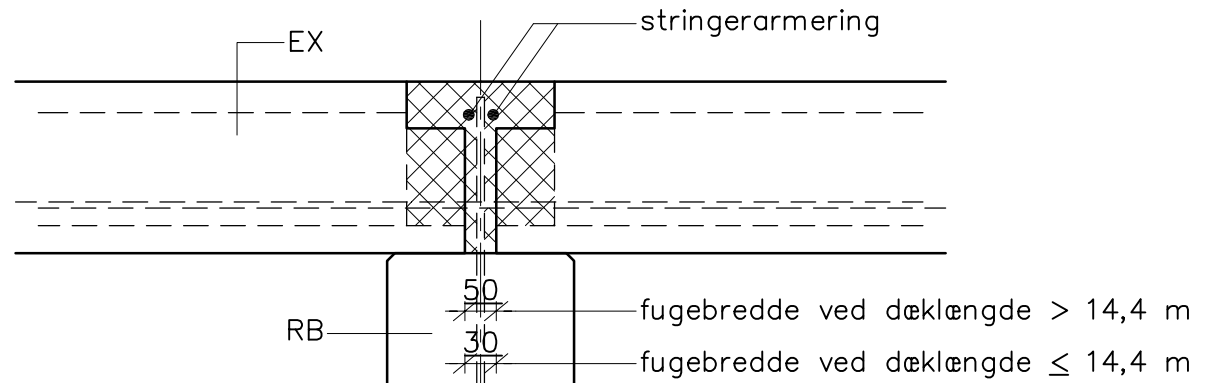


Minimum fugebredde for fuger uden stringerarm.:
 50 mm ved dæklængde > 14,4 m
 30 mm ved dæklængde ≤ 14,4 m

80 min. fugebredde for fuger med stringerarm.



Samling mellem EX / RB-bjælke.



Alternativ løsning

NOTE:
 Vederlag for EX:
 Ved dæklængde ≤ 7.2 m: min. 65 mm; Ved dæklængde > 7.2 m: min. 80 mm

bg_13.11.14 Kl:14.44 D2-530.dwg

CONSOLIS
SPÆNCOM

Telefon: 8888 8200
 Telefax: 2817 8202

ISO 9001
 CERTIFICERET

Dato 01.11.2014
 Rev. Udg.
 Init. bg

Sag **Standardsamling**
 EX-EX / RB

Sag nr.
 Teg. nr. **D2.530**