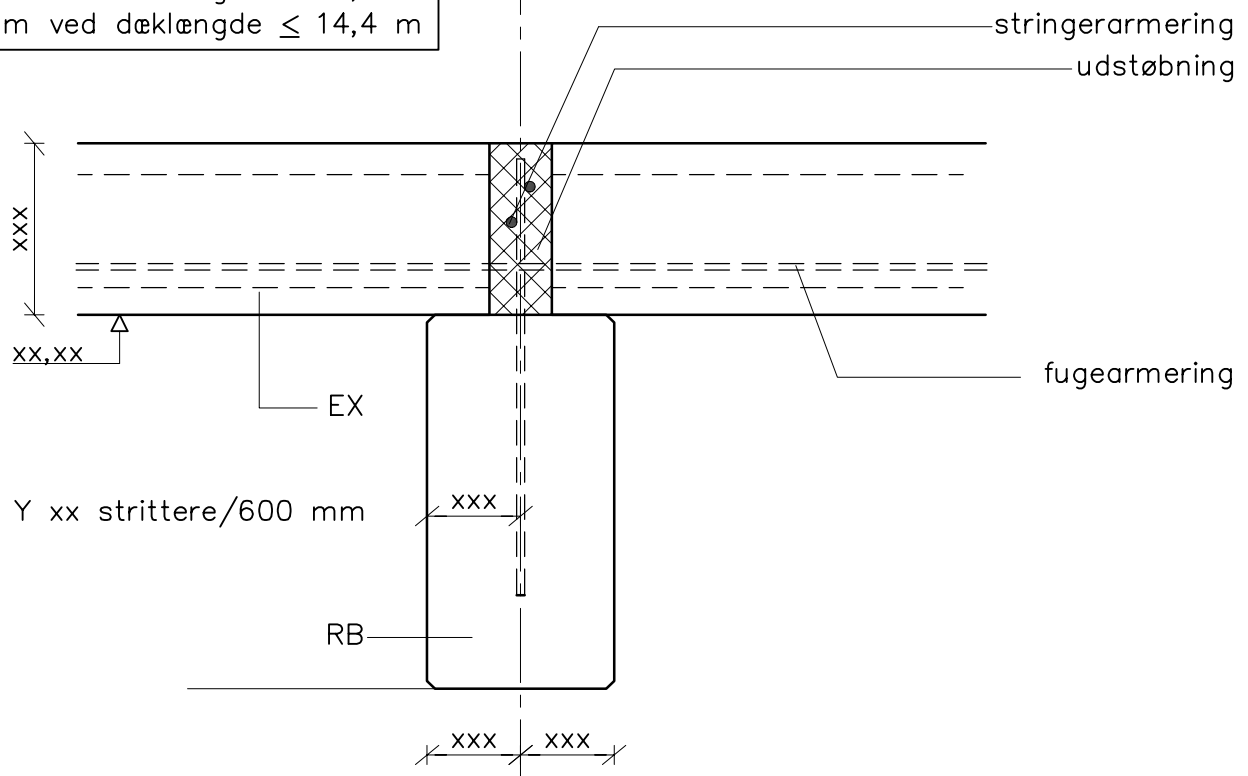
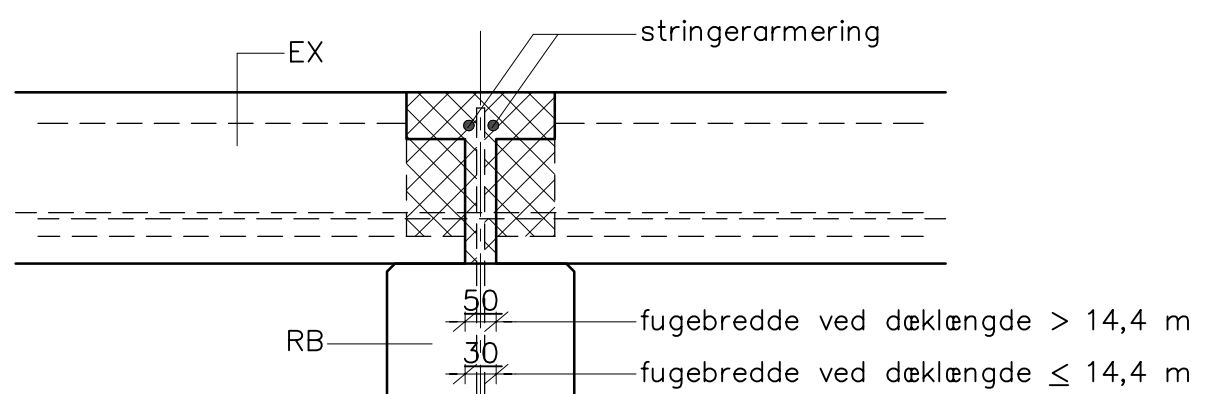


Minimum fugebredde for fuger uden stringerarm.:
 50 mm ved dæklængde > 14,4 m
 30 mm ved dæklængde ≤ 14,4 m

80 min. fugebredde for fuger med stringerarm.



Samling mellem EX / RB-bjælke.



Alternativ løsning

NOTE:
 Vederlag for EX:
 Ved dæklængde ≤ 7.2 m: min. 65 mm; Ved dæklængde > 7.2 m: min. 80 mm

cnsvijep 18.03.26 Kl:14.27 D2-530.dwg

CONSOLIS SPÆNCOM	Oldenburg Allé 3 2630 Taastrup Telefon: 8888 8200	Kt. vje	Pl.
		Ki.	Ok.

Dato 14.04.26
 Rev. Udg.

Sag **Standardsamling**
EX-EX / RB

Sag nr.
 Teg. nr. **D2.530**