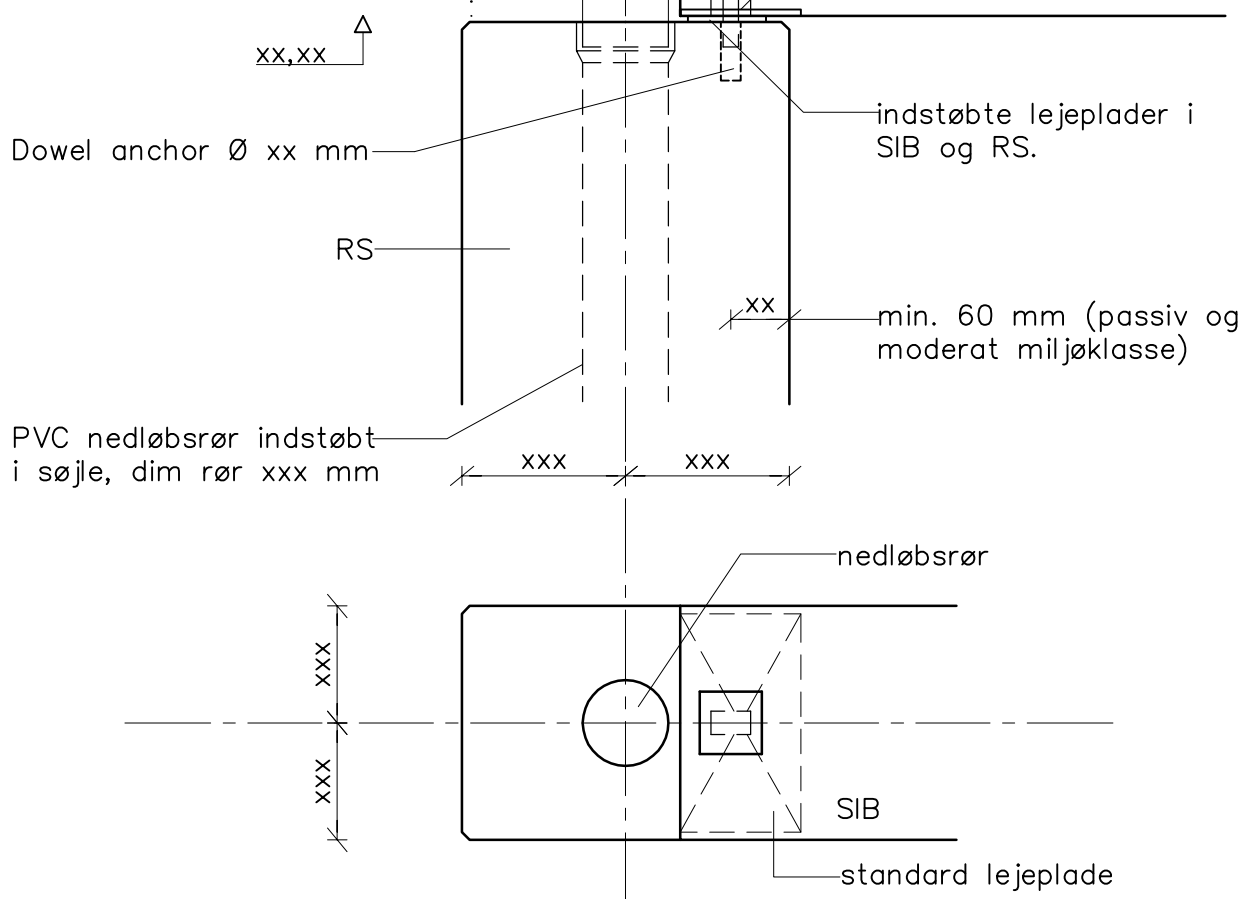


M xx gevindstang,
l = xxx mm.
skive og møtrik



Samling mellem RS / SIB-bjælke.
(dornsamling – indstøbt nedløbsrør i RS)

bg_14.11.14_Kl:11.23_D3-404.dwg

CONSOLIS

SPÆNCOM

Telefon: 8888 8200

Telefax: 2817 8202

ISO 9001
CERTIFICERET

Dato 01.11.2014

Rev. Udg.

Init. bg/

Sag

Standardsamling

RS/SIB (dornsaml.- afløb)

Sag nr.

Tegn. nr. **D3.404**