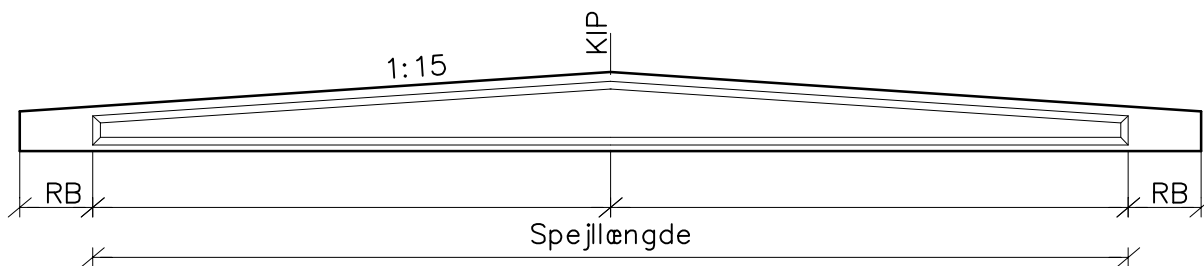
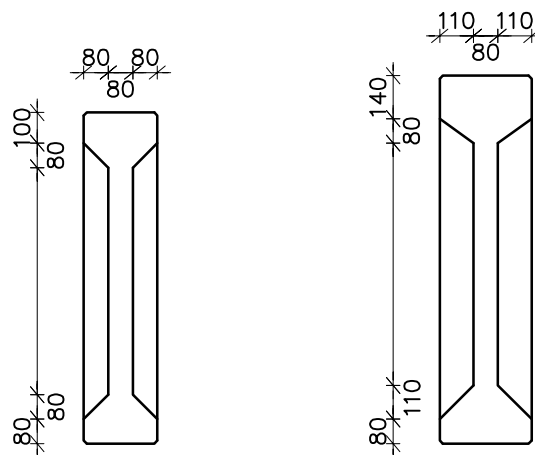


Længde af RB-profil iflg. beregninger, dog min.1000

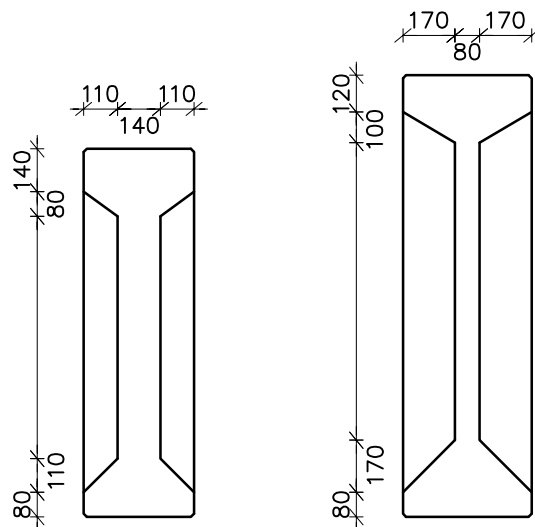


SIB TYPE	HØJDE VED KIP I MM.	BREDDE I MM.
24/72	720	240
24/84	840	240
24/96	960	240
24/108	1080	240
30/108	1080	300
30/120	1200	300
30/132	1320	300
30/144	1440	300
30/156	1560	300
36/ H	Der anvendes formsider til SIB 30, som flyttes 60 mm. fra hinanden	360
42/144	1440	420
42/156	1560	420
42/168	1680	420
42/180	1800	420
42/192	1920	420
42/204	2040	420
42/216	2160	420
42/228	2280	420



SIB 24

SIB 30



SIB 36

SIB 42

pmc 26.05.15 Kl: 09.26 EXT_2040-04_SIB.dwg

CONSOLIS

SPÆNCOM

STANDARD

SIB
Tværsnit

Tegn.dato:
01.15.05

Tegn. Godk.
HJE /

Rev. Dato
B 30.01.15

Tegn. Godk.
pmc / KN

EXT

2040

4