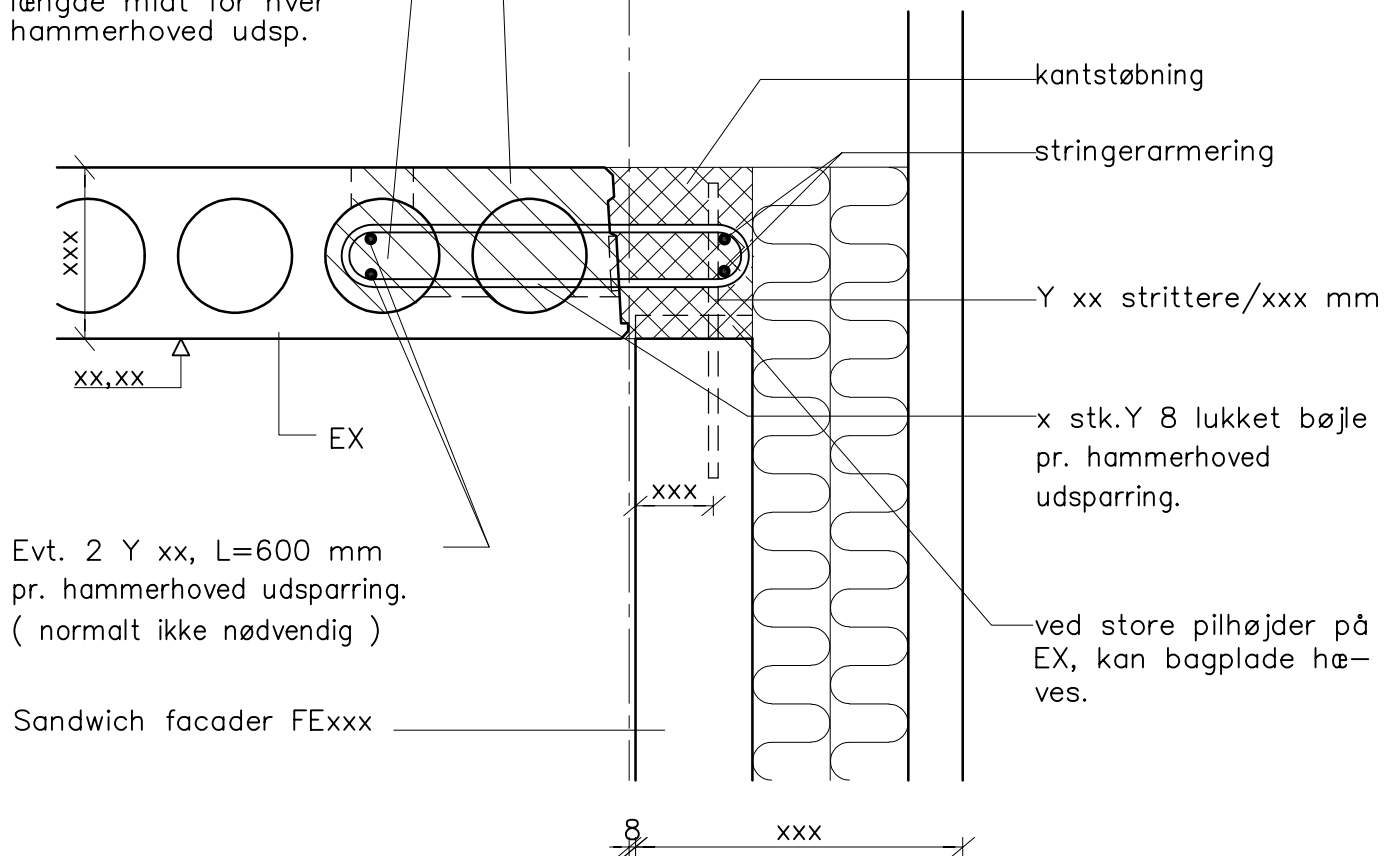


hammerhoved udsp. pr. xxxx mm. Udstøbes sammen med kantstøbning.

kanal udstøbes i 700 mm længde midt for hver hammerhoved udsp.



Evt. 2 Y xx, L=600 mm pr. hammerhoved udsparring. ( normalt ikke nødvendig )

Sandwich facader FExxx

## Samling mellem EX og ikke bærende sandwich facade

### NOTE:

Hammerhovedudsp. pr. 1,5 m med 2 Y 8 bjl. opfylder robusthedskrav i.h.t. EC 2  
Der kan kun laves hammerhoved udsp. i EX i fuld bredde.

cnsvijep 16.02.26 Ki:09\_34\_D1-931.dwg

**CONSOLIS**  
**SPÆNCOM**

Akacievej 1  
2640 Hedehusene  
Telefon: 8888 8200

Kt.  
vje  
Ki.

Pl.  
Ok.

Dato 10.03.26

Rev.

Udg.

Sag

**Standardsamling**  
EX-tag / FE (ikke bærende)

Sag nr.

Tegn. nr. **D1.931**