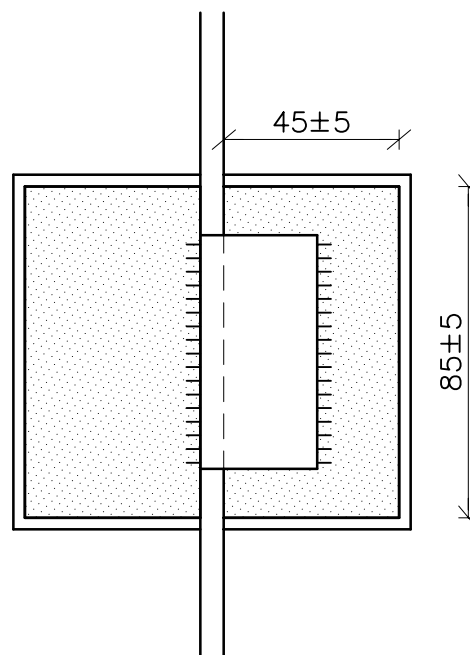


Snit i TT-flige ved fugebeslag



Samling set fra oven

Bemærk

Den viste samling må kun anvendes i dæk med overbeton og uden skivevirkning.

I dæk med skivevirkning eller uden overbeton, udføres samlingen som vist på samlingsdetaljer for TTS-tagplader. D1-114 (PRO 1030-2) eller D1-113 (PRO 1030-3)

CONSOLIS
SPÆNCOM

Oldenburg Allé 3
2630 Taastrup
Telefon: 8888 8200

Kt.
lms
Ki.

Pl.
Ok.

Dato 14.04.26

Rev.

Udg.

Sag

Standardsamling: PRO 1009-1

TT-TT (med overbeton og uden skivevirkning)

Sag nr.

Tegn. nr. **D2.603**