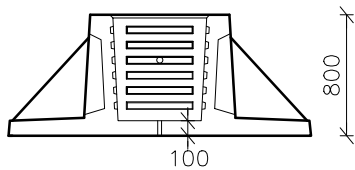
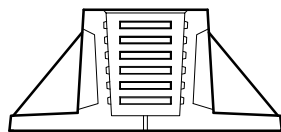


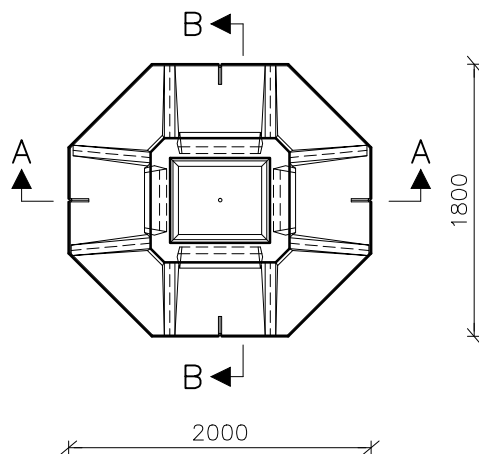
AF 18/20



Snit A-A

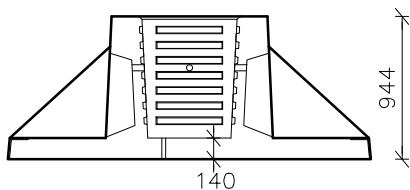


Snit B-B

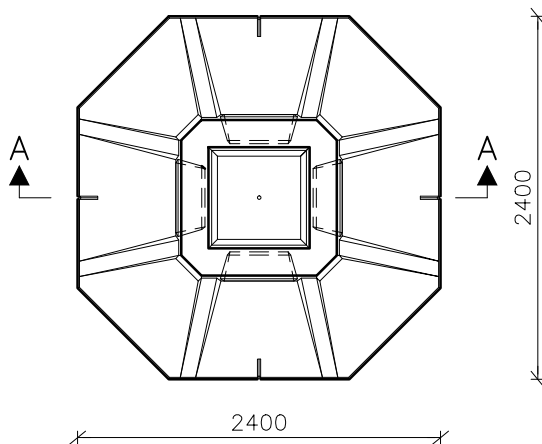


Plan

AF 24/24



Snit A-A



Plan

Ims_05.10.17 Kl:13:11 EXT_3100-01_side1_---AF.dwg

CONSOLIS

SPÆNCOM

STANDARD

AF 18/20 og 24/24
Plan og snit

Tegn.dato:
15.12.05

Tegn. Godk.
HJE / LAR

Rev. Dato
B 09.02.15

Tegn. Godk.
Ims / FP

EXT

3100

1

Side 1